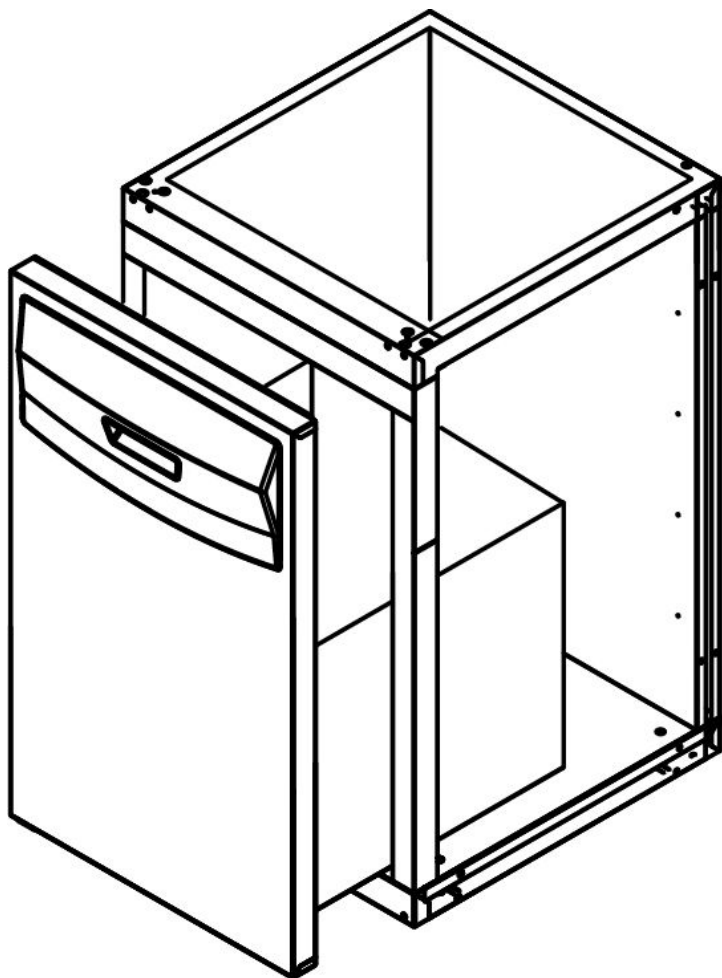


Module noir, neutre avec poubelle extractible toute hauteur, largeur 400



Informations produit

- › Module en acier inoxydable, intérieur et extérieur
- › Version peinte en noire
- › Module neutre avec poubelle extractible toute hauteur (bac inox non fourni)
- › Compatible avec évier ou bac à glaçons
- › 1 étagère amovible
- › Pieds ajustables de l'intérieur sur 10 mm

Avantages



+ TSP1

Finition en acier inoxydable AISI 304 gris
noir (RAL 7016)

Données techniques

CARACTÉRISTIQUES TECHNIQUES

Typologie de produit	PCS3 - Produit à compétence spécifique
Carrosserie	Acier inoxydable peint, noir
Modèle	Poubelle extractible toute hauteur

DIMENSIONS ET POIDS

Poids net (kg)	60
Dimensions extérieures (LxPxH) (mm)	400x600x860

LOGISTIQUE

Poids brut (kg)	65
-----------------	----

Accessoires et options

Accessoires

SL/3540 Conteneur simple 350x400x400

SL/3565 Conteneur simple 350x400x650

SL/1740 Conteneur double 350x400x400

SL/1765 Conteneur double 350x400x650

Options

CLMEP/004 Pieds inox permettant le passage des différentes attentes. Sert de support pour la piste et de soutien pour ...

CL-206086 Triangle de liaison pour créer les courbes, angle 22,5°

CL-306086 Triangle de liaison pour créer les courbes, angle 30°

CL-456086 Triangle de liaison pour créer les courbes, angle 45°