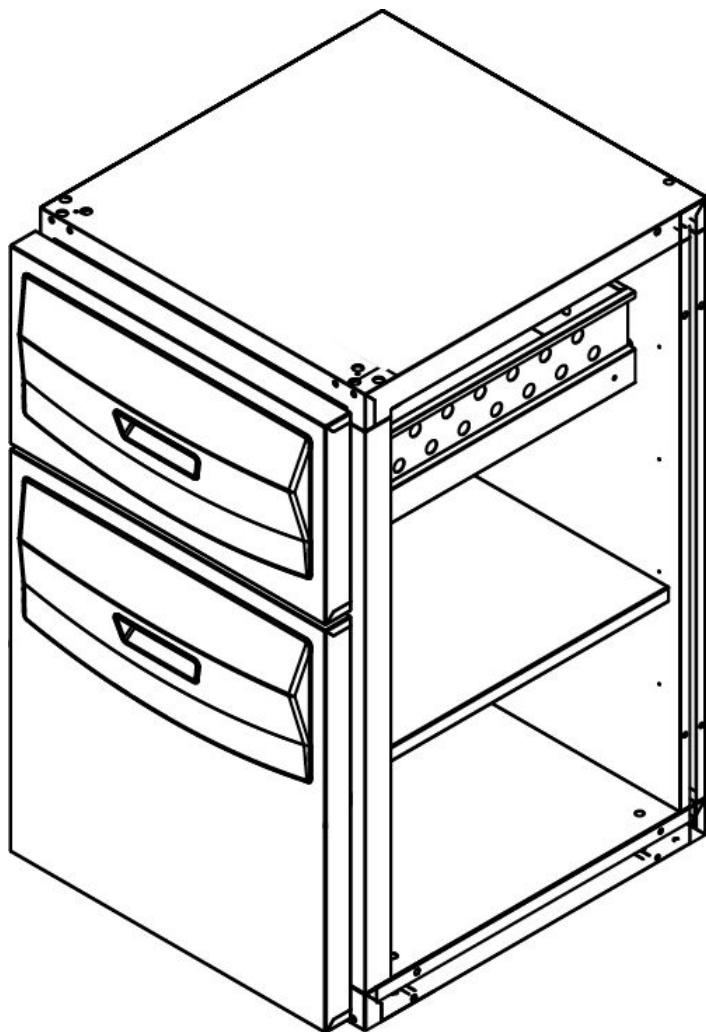


Module noir, porte et tiroir, largeur 400



Informations produit

- › Module en acier inoxydable, intérieur et extérieur
- › Version peinte en noire
- › Module neutre avec une porte et un tiroir
- › 1 étagère amovible
- › Pieds ajustables de l'intérieur sur 10 mm

Avantages



+ TSP1

Finition en acier inoxydable AISI 304 gris
noir (RAL 7016)

Données techniques

CARACTÉRISTIQUES TECHNIQUES

Typologie de produit	PCS3 - Produit à compétence spécifique
Capacité bouteilles Bordeaux (0,75 L)	18
Chargement boîtes 33cl / bout. 50cl	28
Carrosserie	Acier inoxydable peint, noir
Modèle	1 porte et 1 tiroir

DIMENSIONS ET POIDS

Poids net (kg)	60
Dimensions extérieures (LxPxH) (mm)	400x600x860

LOGISTIQUE

Poids brut (kg)	65
-----------------	----

Accessoires et options

Accessoires

RB44/040 Kit tiroir marc à café 400

Options

SFCL Rappel de tiroir

CLMEP/004 Pieds inox permettant le passage des différentes attentes. Sert de support pour la piste et de soutien pour

CL-206086 Triangle de liaison pour créer les courbes, angle 22,5°

CL-306086 Triangle de liaison pour créer les courbes, angle 30°

CL-456086 Triangle de liaison pour créer les courbes, angle 45°