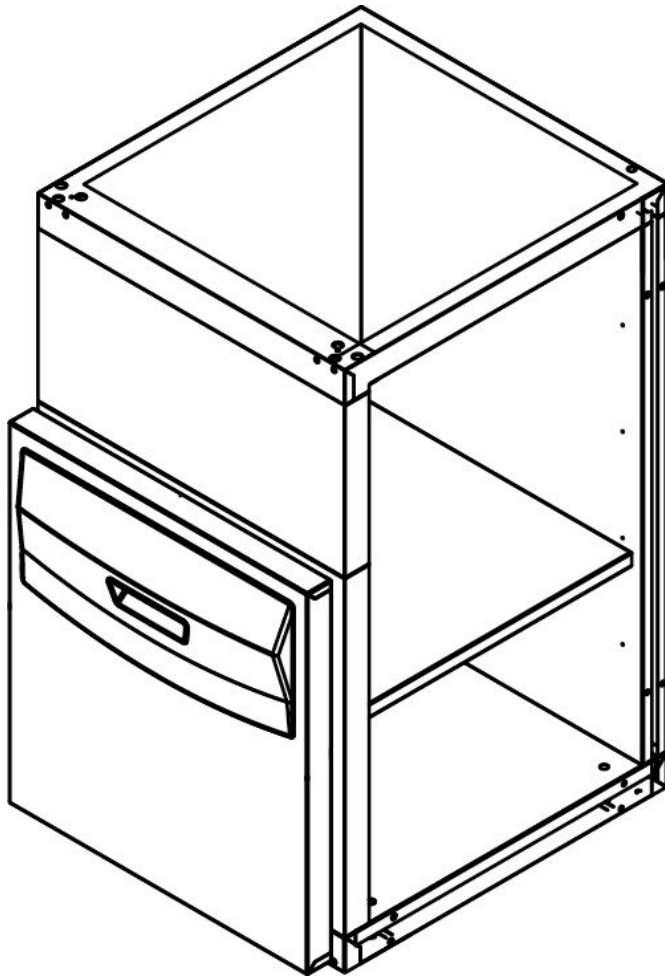


Module noir, neutre, porte, espace pour porte-bouteille, largeur 500



Informations produit

- › Module en acier inoxydable, intérieur et extérieur
- › Version peinte en noire
- › Module neutre avec 1 porte
- › Espace prévu pour une mitraille (rangement des bouteilles sur rail)
- › Compatible avec évier ou bac à glaçons
- › 1 étagère amovible
- › Pieds ajustables de l'intérieur sur 10 mm

Avantages



+ TSP1

Finition en acier inoxydable AISI 304 gris
noir (RAL 7016)

Données techniques

CARACTÉRISTIQUES TECHNIQUES

Typologie de produit	PCS3 - Produit à compétence spécifique
Carrosserie	Acier inoxydable peint, noir
Modèle	Porte avec espace pour porte-bouteille

DIMENSIONS ET POIDS

Poids net (kg)	60
Dimensions extérieures (LxPxH) (mm)	500x600x860

LOGISTIQUE

Poids brut (kg)	65
-----------------	----

Accessoires et options

Accessoires

BL28/040 Mitraillette noire largeur 400

BL28/050 Mitraillette noire largeur 500

BL28/080 Mitraillette noire largeur 800

BL28/090 Mitraillette noire largeur 900

SL28/040 Mitraillette inox largeur 400

SL28/050 Mitraillette inox largeur 500

SL28/080 Mitraillette inox largeur 800

SL28/090 Mitraillette inox largeur 900

Options

CLMEP/004 Pieds inox permettant le passage des différentes attentes. Sert de support pour la piste et de soutien pour

CL-206086 Triangle de liaison pour créer les courbes, angle 22,5°

CL-306086 Triangle de liaison pour créer les courbes, angle 30°

CL-456086 Triangle de liaison pour créer les courbes, angle 45°