

Bains-marie, GN 2/1



Informations produit

- › Carrosserie en acier inox.
- › Dessus embouti avec épaisseur 12/10ème.
- › Pieds en acier inox réglables pour une hauteur de plan de 850 à 900 mm.
- › Panneau de commandes incliné vers l'utilisateur.
- › Réglage de température four de 30 à 90°C.
- › Thermostat et voyant de fonctionnement.
- › Séparateurs pour bacs GN fournis.
- › Remplissage par jet d'eau directement dans la cuve.
- › Chauffage par résistance en fil chauffant dans gaine silicone sous la cuve.
- › Robinet de vidange.

Données techniques

CARACTÉRISTIQUES TECHNIQUES

Typologie de produit	PAB1 - Prêt à brancher
Format cuve	GN2/1

ALIMENTATION

Puissance électrique raccordée (kW)	2.2
Tension (V)	230V (mono)

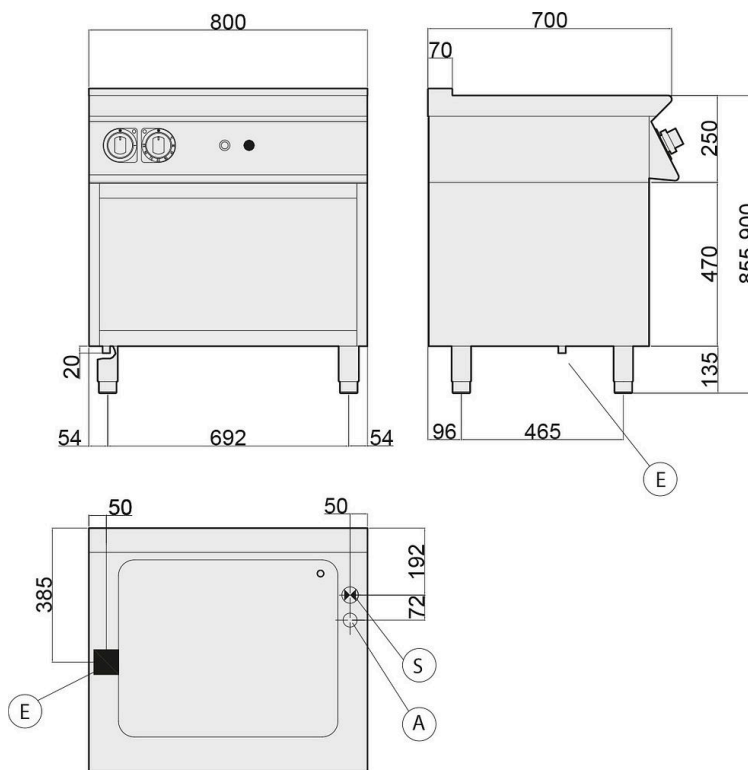
DIMENSIONS ET POIDS

Profondeur (mm)	700
Largeur (mm)	800
Hauteur (mm)	900
Poids net (kg)	70
Dimensions extérieures (LxPxH) (mm)	800x700x900

LOGISTIQUE

Dimensions emballage (LxPxH) (mm)	845x825x1200
Poids brut (kg)	73

Schémas techniques Téléchargez-les sur le site www.eberhardt-pro.fr



- A** remplissage eau
- C** remplissage eau chaude
- E** entrée électrique
- F** remplissage eau froide
- G** entrée gaz
- S** évacuation eau

Accessoires et options

Accessoires

- 2016437** Porte pour soubassement ouvert largeur 400 mm (Prévoir 2 portes pour soubassement de largeur 800 mm)
- 2103135** Bac gastronorme GN 1/4 hauteur 150 mm
- 2103142** Bac gastronorme GN 1/3 hauteur 150 mm
- 2103080** Bac gastronorme GN 1/2 hauteur 150 mm
- 2103107** Bac gastronorme GN 2/3 hauteur 150 mm
- 2103134** Bac gastronorme GN 1/1 hauteur 150 mm
- 2103202** Couvercle bac gastronorme GN 1/4
- 2103077** Couvercle bac gastronorme GN 1/2
- 129271** COUVERCLE BAC GN1/1
- 2103144** Bac gastronorme GN2/1 hauteur 150 mm
- 2103203** Couvercle bac gastronorme GN1/3
- 2103201** Couvercle bac gastronorme GN 2/3
- 2103145** Couvercle bac gastronorme GN2/1

Accessoires

- 2014924** Traverse bain-marie 327x25 mm
- 2014925** Traverse bain-marie 532x25 mm
- KITT348** Kit de 4 roulettes dont 2 avec frein
- 2026093** Rampe gaz