

Bains-marie, GN 2/1



Informations produit

- › Carrosserie en acier inox.
- › Dessus embouti avec épaisseur 20/10ème.
- › Pieds relevables pour mise à niveau.
- › Panneau de commandes incliné vers l'utilisateur.
- › Réglage de la température de 30°C à 90°C Thermostat et voyant de fonctionnement.
- › Séparateurs pour bacs GN fournis.
- › Remplissage par jet d'eau directement dans la cuve.
- › Chauffage par résistance en fil chauffant dans gaine silicone sous la cuve.
- › Robinet de vidange.

Données techniques

CARACTÉRISTIQUES TECHNIQUES

Typologie de produit PAB1 - Prêt à brancher

ALIMENTATION

Puissance électrique raccordée (kW) 3.3

Tension (V) 230V (mono)

DIMENSIONS ET POIDS

Poids net (kg) 75

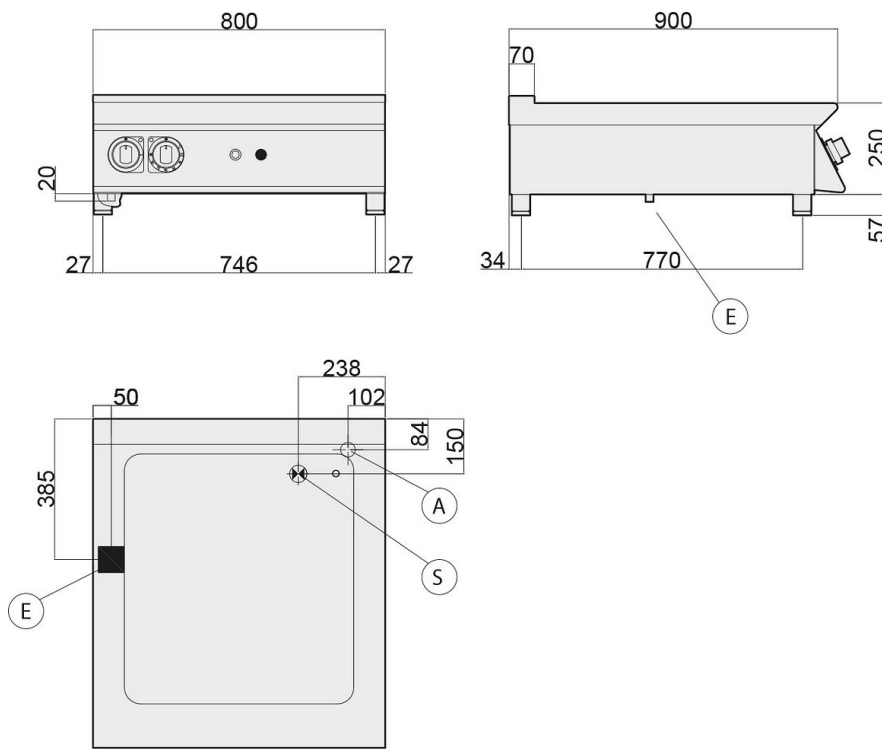
Dimensions extérieures (LxPxH) (mm) 800x900x307

LOGISTIQUE

Dimensions emballage (LxPxH) (mm) 1025x1250x570

Poids brut (kg) 78

Schémas techniques Téléchargez-les sur le site www.eberhardt-pro.fr



- Ⓐ remplissage eau
- Ⓒ remplissage eau chaude
- Ⓔ entrée électrique
- Ⓕ remplissage eau froide
- Ⓖ entrée gaz
- Ⓗ évacuation eau

Accessoires et options

Accessoires

- 2103135** Bac gastronorme GN 1/4 hauteur 150 mm
- 2103080** Bac gastronorme GN 1/2 hauteur 150 mm
- 2103107** Bac gastronorme GN 2/3 hauteur 150 mm
- 2103134** Bac gastronorme GN 1/1 hauteur 150 mm
- 2103202** Couvercle bac gastronorme GN 1/4
- 2103077** Couvercle bac gastronorme GN 1/2
- 129271** COUVERCLE BAC GN1/1
- 2103144** Bac gastronorme GN2/1 hauteur 150 mm
- 2103201** Couvercle bac gastronorme GN 2/3
- 2103145** Couvercle bac gastronorme GN2/1
- 2014924** Traverse bain-marie 327x25 mm
- 2014927** Traverse bain-marie 708x25 mm