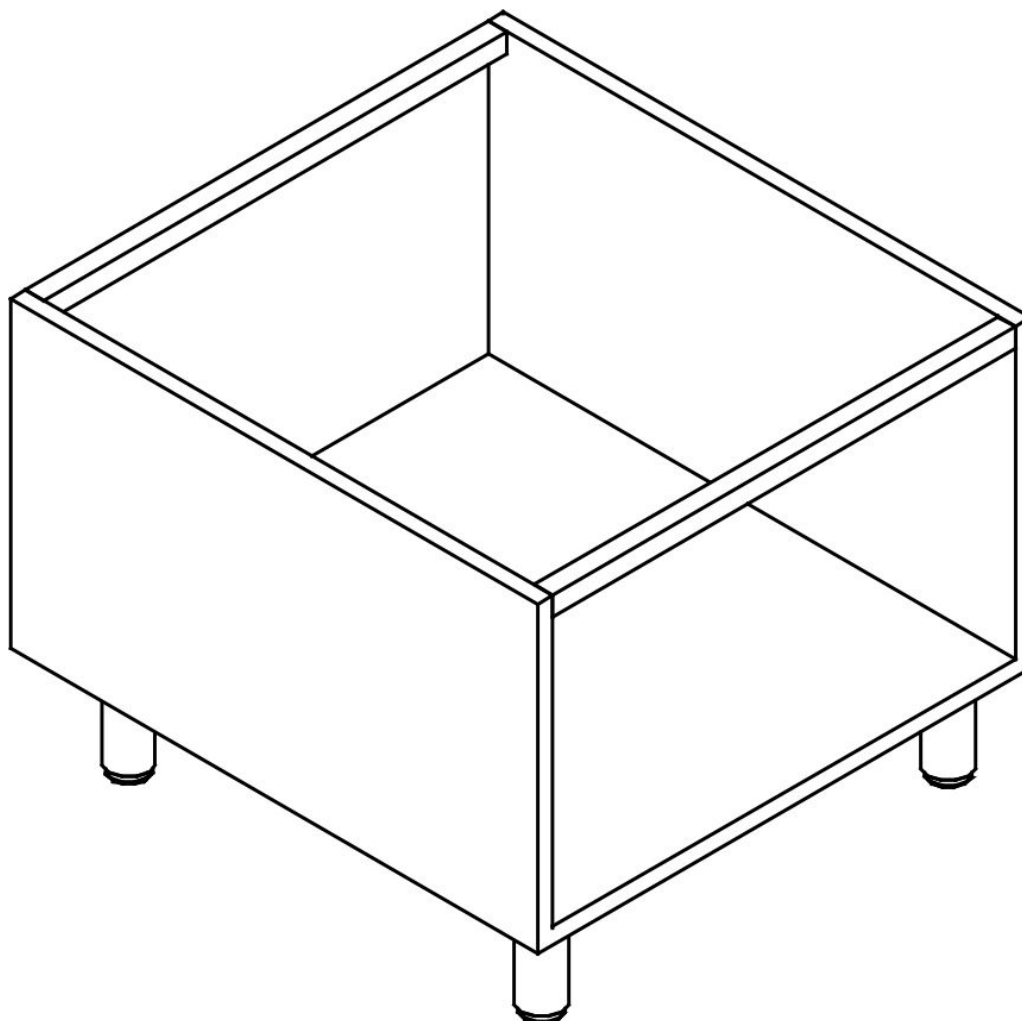


Soubassement, 800x700x650



Informations produit

- › Carrosserie en acier inox.
- › Dessus embouti avec épaisseur 12/10ème.
- › Element neutre libre pour la pose d'appareil de la gamme 700 TOP.
- › Pieds en acier inox réglables pour une hauteur de plan de 850 à 900 mm.
- › Dessous ouvert

Données techniques

CARACTÉRISTIQUES TECHNIQUES

Typologie de produit	PAB1 - Prêt à brancher
Configuration	Éléments neutres livre pour la pose d'appareil
Dessous	Ouvert

DIMENSIONS ET POIDS

Poids net (kg)	20
Dimensions extérieures (LxPxH) (mm)	800x635x650

LOGISTIQUE

Dimensions emballage (LxPxH) (mm)	845x825x1200
Poids brut (kg)	40