

## Machine à glaçons pleins 21 kg/24h, réserve 4kg, condenseur eau



CHR



PLEINS



### Informations produit

- › Système à projection d'eau par circuit recyclé.
- › Fonctionnement électro mécanique.
- › Godets en cuivre étamé conformes aux règles d'hygiène.
- › Rampe et injecteurs en ABS facilement démontable pour nettoyage.
- › Pompe à eau largement dimensionnée avec paliers inox et étanchéité céramique.
- › Crépine d'aspiration surélevée et facilement démontable pour nettoyage, les impuretés sont retenues au fond du bac et ne sont pas recyclées.
- › Carrosserie en ABS.
- › Réserve en ABS alimentaire avec angles arrondis pour un nettoyage facilité.
- › Réserve totalement isolée par mousse polyuréthane injectée 0% HCFC.
- › Portillon isolé escamotable.
- › Interrupteur marche/arrêt avec voyant de fonctionnement en façade.
- › Sonde pour arrêt automatique de la production (réglable).
- › Condenseur refroidi par eau (NB préconisé en cas d'encastrement ou pour un usage dans une ambiance particulièrement chaude).
- › Vidange par gravité (Ø 24 mm).
- › Fluide frigorigère R-290.
- › Livrées avec tuyau d'arrivée d'eau, d'évacuation et pelle à glace.
- › Fonctionnent en ambiance de +10° à +43°C.
- › Alimentation 230 V (mono) - 50 Hz.

## Avantages



### + Fluide R-290

Fluide propre R-290 à faible GWP, conformité F-GAZ



### + Injecteur ABS

Rampe et injecteurs en ABS alimentaire avec injecteurs démontables en un mouvement pour un entretien facilité



### + Portillons

Portillon isolé escamotable

## Données techniques

### CARACTÉRISTIQUES TECHNIQUES

Typologie de produit	PAB2 - Prêt à brancher
Production à 10°C air / 7°C eau (kg/24h)	23
Production à 21°C air / 15°C eau (kg/24h)	21
Production glaçons/cycle	20
Type de glace	pleins
Type de glaçons (g)	13
Refroidissement condenseur	Eau (W)
Capacité réserve (kg)	4
Fluide	R-290
Niveau sonore (dB(A))	58.1
Modèle	réserve intégrée
Consommation d'eau (L/kg)	25

### PERFORMANCES ÉNERGÉTIQUES

Classe climatique	+10°C à +43°C
-------------------	---------------

### INSTALLATION

Type d'installation	Pose libre
---------------------	------------

### ALIMENTATION

Tension (V)	230 V
Fréquence (Hz)	50
Température d'eau (°C)	+3°C à +32°C
Qualité de l'eau	12 à 20° TH
Pression de l'eau (min./max.)	1 bar / 6 bars

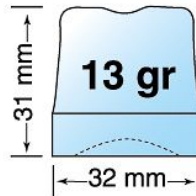
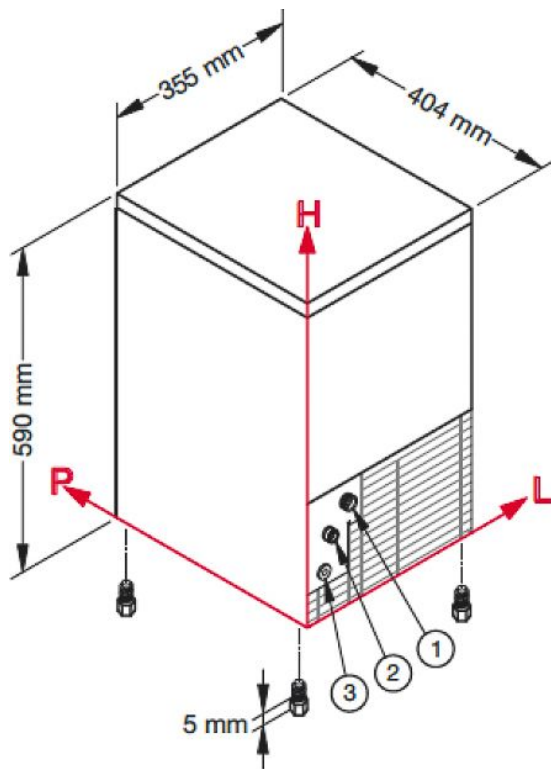
### DIMENSIONS ET POIDS

Poids net (kg)	29
Dimensions extérieures (LxPxH) (mm)	355x404x590

### LOGISTIQUE

Dimensions emballage (LxPxH) (mm)	415x445x780
Poids brut (kg)	31

**Schémas techniques** Téléchargez-les sur le site [www.eberhardt-pro.fr](http://www.eberhardt-pro.fr)



CONNEXIONS	L	H	Ø
① Entrée d'eau	88	184	3/4"
② Vidange	45	138	24 mm
③ Connexion électrique	41	73	-

**Accessoires et options**

**Accessoires**

**4020** Détartrant alimentaire

**CACF1** Floculateur anti-tartre à cartouche magnétique

**KIT 2 CART** Kit de 2 cartouches recharge CACF 1

**KITSANITY** Kit de nettoyage et désinfection machine

**Options**

**BA0001** Alimentation 230 V (mono) - 60 Hz