

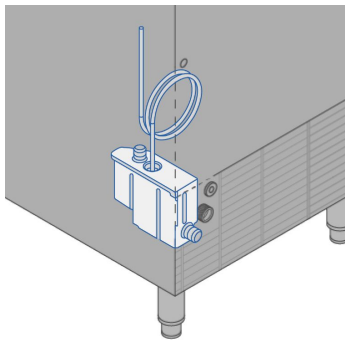
Machines à glaçons pleins cubiques 48 kg/24h, réserve 25 kg, pompe de vidange, condenseur air



Informations produit

- › Système à projection d'eau par circuit recyclé.
- › Fonctionnement électro mécanique.
- › Godets en cuivre étamé conformes aux règles d'hygiène.
- › Rampe et injecteurs en inox facilement démontable pour nettoyage.
- › Pompe à eau largement dimensionnée avec paliers inox et étanchéité céramique.
- › Crépine d'aspiration surélevée et facilement démontable pour nettoyage, les impuretés sont retenues au fond du bac et ne sont pas recyclées.
- › Carrosserie en acier inox Aisi 304 finition scotch brite.
- › Réserve en ABS alimentaire avec angles arrondis pour un nettoyage facilité.
- › Réserve totalement isolée par mousse polyuréthane injectée 0% HCFC.
- › Portillon isolé escamotable.
- › Interrupteur marche/arrêt avec voyant de fonctionnement en façade.
- › Sonde pour arrêt automatique de la production (réglable).
- › Condenseur refroidi par air (NB les condenseurs à eau sont préconisés en cas d'encastrement ou pour un usage dans une ambiance particulièrement chaude).
- › Filtre à poussière sur condenseur en façade démontable sans outil, pour une maintenance facilitée.
- › Vidange par gravité (Ø 24 mm).
- › Fluide frigorigère R-290.
- › Livrées avec tuyau d'arrivée d'eau, d'évacuation et pelle à glace.
- › Fonctionnent en ambiance de +10° à +43°C.
- › Alimentation 230 V (mono) - 50 Hz.

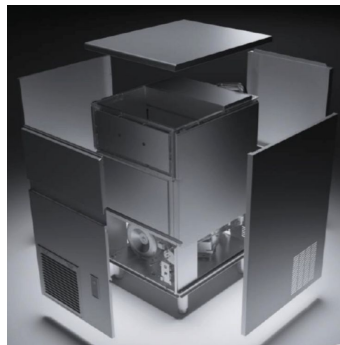
Avantages



+ Pompe de vidange

Les avantages des machines à glace et glaçon avec pompe de vidange intégrée :

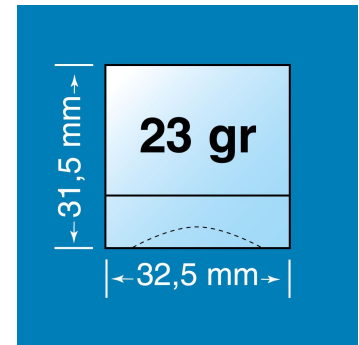
1. Choix du lieu d'installation La machine peut être facilement repositionnée dans la même pièce, même après sa mise en service, en s'adaptant à l'évolution des besoins.
2. Hygiène parfaite sur tout le système d'évacuation Aucun problème lié à la stagnation de l'eau dans le tuyau d'évacuation. Aucun problème de contamination par la glace dans le bac.
3. Temps d'installation réduit Le technicien est facilité dans les opérations d'installation.



+ Design écoconcept

Les machines CB...-1 bénéficient :

- d'une performance et d'une longévité accrues grâce à l'amélioration de la circulation de l'air (ajout d'une grille d'aération latérale),
- de la mise en place d'une électrovanne à double entrée pour les machines à condenseur à eau (à partir du modèle CB 416),
- d'une meilleure recyclabilité des matières premières en fin de vie.



+ BAP25

Le cube est particulièrement résistant pour le shaker et ne fond pas. C'est donc un glaçon idéal pour les boissons secouées et filtrées, en remuant ou en préparant les cocktails



+ Carrosserie inox

Carrosserie en acier inox.



+ Fluide R-290

Fluide propre R-290 à faible GWP, conformité F-GAZ

Données techniques

CARACTÉRISTIQUES TECHNIQUES

Typologie de produit	PAB2 - Prêt à brancher
Production à 10°C air / 7°C eau (kg/24h)	54
Production à 21°C air / 15°C eau (kg/24h)	48
Production glaçons/cycle	32
Type de glace	pleins BQUBE
Type de glaçons (g)	23
Refroidissement condenseur	Air (A)
Capacité réserve (kg)	25
Pieds inox	oui
Fluide	R-290
Carrosserie	inox Aisi 304
Modèle	réserve intégrée
Consommation d'eau (L/kg)	3

PERFORMANCES ÉNERGÉTIQUES

Classe climatique	+10°C à +43°C
-------------------	---------------

INSTALLATION

Type d'installation	Pose libre
---------------------	------------

ALIMENTATION

Puissance électrique raccordée (W)	450
Tension (V)	230 V
Fréquence (Hz)	50
Température d'eau (°C)	+3°C à +32°C
Qualité de l'eau	12 à 20° TH
Pression de l'eau (min./max.)	1 bar / 6 bars

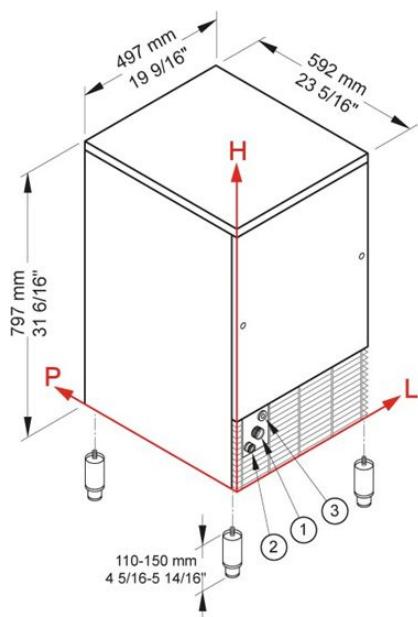
DIMENSIONS ET POIDS

Poids net (kg)	46
Dimensions extérieures (LxPxH) (mm)	497x592x797

LOGISTIQUE

Dimensions emballage (LxPxH) (mm)	550x660x970
Poids brut (kg)	54

Schémas techniques Téléchargez-les sur le site www.eberhardt-pro.fr



CONNEXIONS	L	H	Ø
① Entrée d'eau	111mm	196mm	3/4"
② Vidange	49mm	151mm	24mm
③ Connexion électrique	156mm	232mm	-
④ Uniquement pour les systèmes de refroidissement par eau	119mm	181mm	3/4"

Accessoires et options

Accessoires

ICECLEANER Sachet de nettoyage pour machine à glaçons

CACF1 Floculateur anti-tartre à cartouche magnétique

KIT 2 CART Kit de 2 cartouches recharge CACF 1