

## Fourneaux plaques électriques carrées, 2 feux, dessous ouvert



### Informations produit

- › Carrosserie en acier inox.
- › Dessus embouti avec épaisseur 12/10ème.
- › Pieds en acier inox réglables pour une hauteur de plan de 850 à 900 mm.
- › Panneau de commandes incliné vers l'utilisateur.
- › Dimensions foyers 220x220 mm.
- › Commutateur à 6 positions et voyant de fonctionnement.
- › Puissance des plaques : 2,6 kW/plaque.
- › Disponibles avec fours électriques ou dessous libre.
- › Porte en accessoire pour versions dessous libre.
- › FOURS ÉLECTRIQUES : Fours statiques avec température réglable de 100 à 330°C.
- › Fours électriques avec réglages indépendants voûte et sol.
- › Livrés avec une grille en acier chromé GN 2/1 ou 930x530 mm.
- › Dimensions chambre four : 693x300x580 mm compatible GN 2/1.
- › Dimensions chambre four XL : 935x300x580 mm.

## Avantages



+ **Carrosserie inox**

Carrosserie en acier inox.



+ **Pied réglable 850-900mm**

Ergonomie : plan réglable de 850 à 900 mm.



+ **Plaque carré elec**

Plaques carrées électriques dimensions 220x200 mm, puissance 2,6 kW avec commutateur à 6 positions.

## Données techniques

### CARACTÉRISTIQUES TECHNIQUES

Typologie de produit	PAB1 - Prêt à brancher
Nombre de feux	2
Dessous	Ouvert

### ALIMENTATION

Puissance électrique raccordée (kW)	5.2
Tension (V)	400 V TRI + N

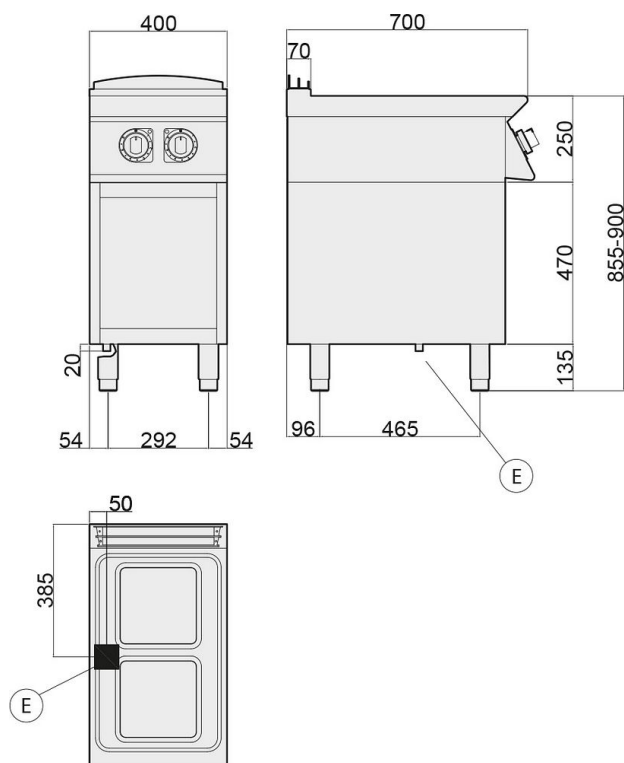
### DIMENSIONS ET POIDS

Poids net (kg)	60
Dimensions extérieures (LxPxH) (mm)	400x700x900

### LOGISTIQUE

Dimensions emballage (LxPxH) (mm)	450x825x1200
Poids brut (kg)	60

**Schémas techniques** Téléchargez-les sur le site [www.eberhardt-pro.fr](http://www.eberhardt-pro.fr)



- Ⓐ remplissage eau
- Ⓒ remplissage eau chaude
- Ⓔ entrée électrique
- Ⓕ remplissage eau froide
- Ⓖ entrée gaz
- Ⓗ évacuation eau

**Accessoires et options**

**Accessoires**

**2016437**

Porte pour soubassement ouvert largeur 400 mm  
(Prévoir 2 portes pour soubassement de largeur 800)

**KITT348**

Kit de 4 roulettes dont 2 avec frein

**2026093**

Rampe gaz