

Fourneaux plaques électriques carrées, 4 feux, four électrique



Informations produit

- › Carrosserie en acier inox.
- › Dessus embouti avec épaisseur 12/10ème.
- › Pieds en acier inox réglables pour une hauteur de plan de 850 à 900 mm.
- › Panneau de commandes incliné vers l'utilisateur.
- › Dimensions foyers 220x220 mm.
- › Commutateur à 6 positions et voyant de fonctionnement.
- › Puissance des plaques : 2,6 kW/plaque.
- › Disponibles avec fours électriques ou dessous libre.
- › Porte en accessoire pour versions dessous libre.
- › FOURS ÉLECTRIQUES : Fours statiques avec température réglable de 100 à 330°C.
- › Fours électriques avec réglages indépendants voûte et sol.
- › Livrés avec une grille en acier chromé GN 2/1 ou 930x530 mm.
- › Dimensions chambre four : 693x300x580 mm compatible GN 2/1.
- › Dimensions chambre four XL : 935x300x580 mm.

Avantages



+ **Carrosserie inox**

Carrosserie en acier inox.



+ **Pied réglable 850-900mm**

Ergonomie : plan réglable de 850 à 900 mm.



+ **Plaque carré elec**

Plaques carrées électriques dimensions 220x200 mm, puissance 2,6 kW avec commutateur à 6 positions.

Données techniques

CARACTÉRISTIQUES TECHNIQUES

Typologie de produit	PAB1 - Prêt à brancher
Nombre de feux	4
Dessous	Four élec

ALIMENTATION

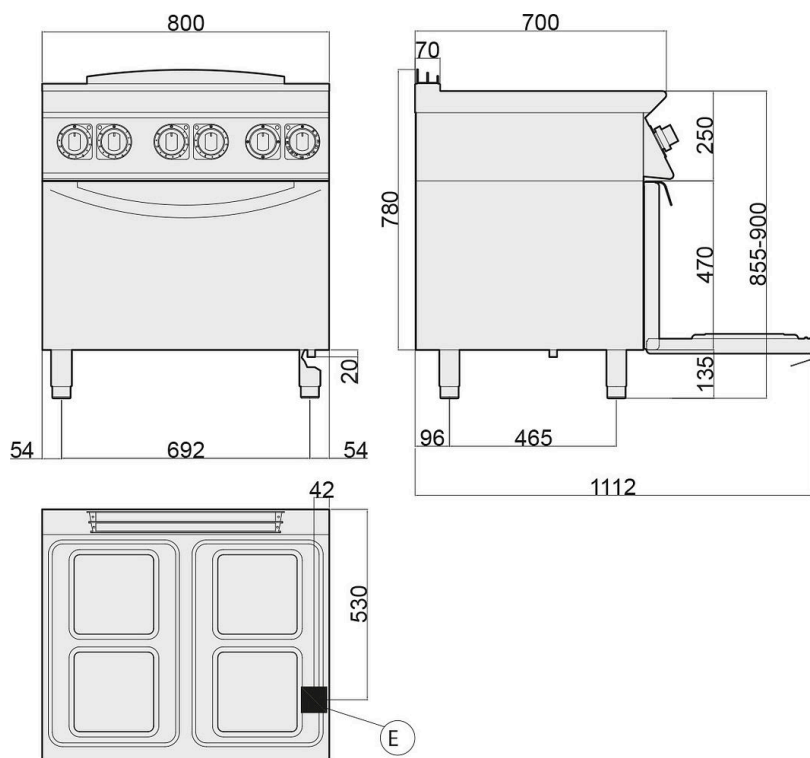
Puissance four (kW)	8
Puissance électrique raccordée (kW)	16.4
Tension (V)	400 V TRI + N

DIMENSIONS ET POIDS

Profondeur (mm)	700
Largeur (mm)	800
Hauteur (mm)	900
Poids net (kg)	120
Dimensions extérieures (LxPxH) (mm)	800x700x900

LOGISTIQUE

Dimensions emballage (LxPxH) (mm)	845x825x1200
Poids brut (kg)	130

Schémas techniques *Téléchargez-les sur le site www.eberhardt-pro.fr*

- Ⓐ remplissage eau
- Ⓒ remplissage eau chaude
- Ⓔ entrée électrique
- Ⓕ remplissage eau froide
- Ⓖ entrée gaz
- Ⓗ évacuation eau

Accessoires et options

Accessoires

2022220 Plaque pour four GN 2/1 (650x530x40)

2016438 Grille chromée pour four GN 2/1

KITT348 Kit de 4 roulettes dont 2 avec frein

2026093 Rampe gaz