

## Fourneaux plaques électriques carrées, 4 feux, tiroirs de maintien



### Informations produit

- › Carrosserie en acier inox.
- › Dessus embouti avec épaisseur 12/10ème.
- › Pieds en acier inox réglables pour une hauteur de plan de 850 à 900 mm.
- › Panneau de commandes incliné vers l'utilisateur.
- › Dimensions foyers 220x220 mm.
- › Commutateur à 6 positions et voyant de fonctionnement.
- › Puissance des plaques : 2,6 kW/plaque.
- › Disponibles avec fours électriques ou dessous libre.
- › Porte en accessoire pour versions dessous libre.
- › FOURS ÉLECTRIQUES : Fours statiques avec température réglable de 100 à 330°C.
- › Fours électriques avec réglages indépendants voûte et sol.
- › Livrés avec une grille en acier chromé GN 2/1 ou 930x530 mm.
- › Dimensions chambre four : 693x300x580 mm compatible GN 2/1.
- › Dimensions chambre four XL : 935x300x580 mm.

## Avantages



### + Carrosserie inox

Carrosserie en acier inox.



### + Pied réglable 850-900mm

Ergonomie : plan réglable de 850 à 900 mm.



### + Plaque carré elec

Plaques carrées électriques dimensions 220x200 mm, puissance 2,6 kW avec commutateur à 6 positions.

## Données techniques

### CARACTÉRISTIQUES TECHNIQUES

Typologie de produit	PAB1 - Prêt à brancher
Nombre de feux	4
Dessous	Tiroirs de maintien

### ALIMENTATION

Puissance four (kW)	0.9
Puissance électrique raccordée (kW)	11.3
Tension (V)	400 V TRI + N

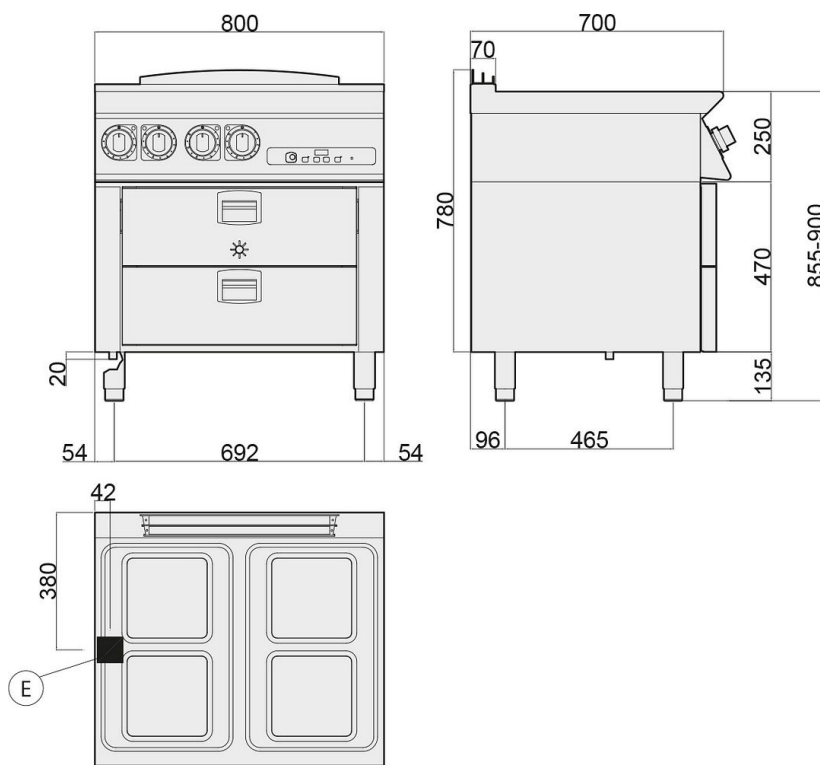
### DIMENSIONS ET POIDS

Poids net (kg)	100
Dimensions extérieures (LxPxH) (mm)	800x700x900

### LOGISTIQUE

Dimensions emballage (LxPxH) (mm)	845x825x1200
Poids brut (kg)	80

**Schémas techniques** Téléchargez-les sur le site [www.eberhardt-pro.fr](http://www.eberhardt-pro.fr)



**Accessoires et options**

**Accessoires**

**KITT348** Kit de 4 roulettes dont 2 avec frein

**2026093** Rampe gaz