

Fourneaux plaques électriques rondes, 4 feux, dessous ouvert



Informations produit

- › Carrosserie en acier inox.
- › Dessus embouti avec épaisseur 12/10ème.
- › Pieds en acier inox réglables pour une hauteur de plan de 850 à 900 mm.
- › Panneau de commandes incliné vers l'utilisateur.
- › Dimensions foyers Ø220 mm.
- › Commutateur à 6 positions et voyant de fonctionnement.
- › Puissance des plaques : 2,6 kW/plaque.
- › Disponibles avec fours électriques ou dessous libre.
- › Porte en accessoire pour versions dessous libre.
- › FOURS ELECTRIQUES : Fours statiques avec température réglable de 100 à 330°C.
- › Fours électriques avec réglages indépendants voûte et sol.
- › Livrés avec une grille en acier chromé GN 2/1 ou 930x530 mm.
- › Dimensions chambre four : 693x300x580 mm compatible GN 2/1.
- › Dimensions chambre four XL : 935x300x580 mm.

Avantages



+ Carrosserie inox

Carrosserie en acier inox.



+ Pied réglable 850-900mm

Ergonomie : plan réglable de 850 à 900 mm.



+ Plaque ronde elec

Plaques rondes électriques Ø220 mm, puissance 2,6 Kw avec commutateur à 6 positions.

Données techniques

CARACTÉRISTIQUES TECHNIQUES

Typologie de produit	PAB1 - Prêt à brancher
Nombre de feux	4
Dessous	Ouvert

ALIMENTATION

Puissance électrique raccordée (kW)	10.4
Tension (V)	400 V TRI + N

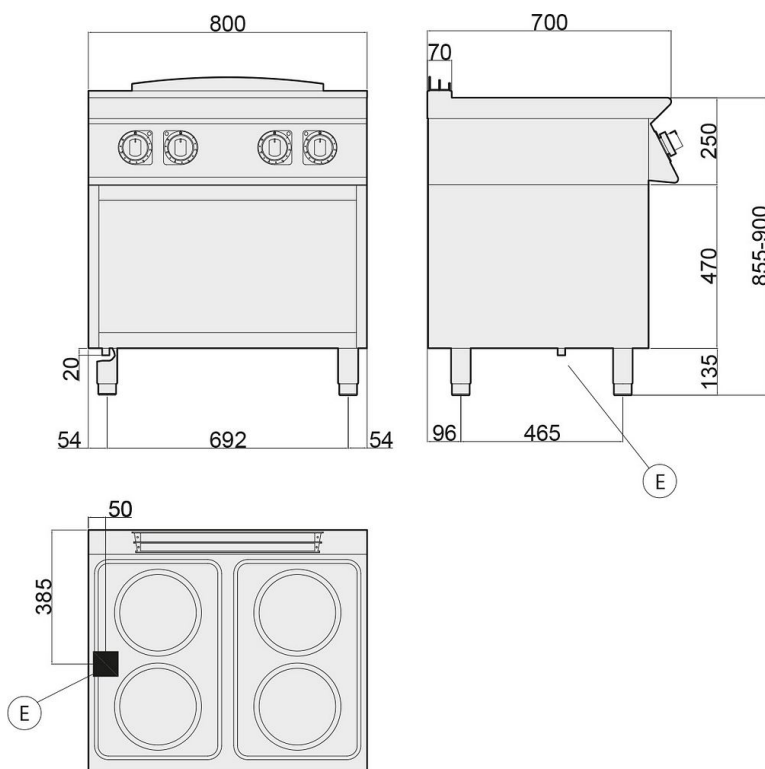
DIMENSIONS ET POIDS

Poids net (kg)	90
Dimensions extérieures (LxPxH) (mm)	800x700x900

LOGISTIQUE

Dimensions emballage (LxPxH) (mm)	845x825x1200
Poids brut (kg)	90

Schémas techniques Téléchargez-les sur le site www.eberhardt-pro.fr



Accessoires et options

Accessoires

2016437

Porte pour soubassement ouvert largeur 400 mm
(Prévoir 2 portes pour soubassement de largeur 800)

KITT348

Kit de 4 roulettes dont 2 avec frein

2026093

Rampe gaz