

## Éléments plaques électriques rondes, 4 feux



### Informations produit

- › Carrosserie en acier inox. Dessus embouti avec épaisseur 12/10ème. Pieds relevables pour mise à niveau. Panneau de commandes incliné vers l'utilisateur. Commandes par commutateur 6 positions et voyant de fonctionnement. Puissance des plaques : 2,6 kW / plaque. Voyant lumineux.

## Avantages



+ **Carrosserie inox CE/CV**

Carrosserie en acier inox.



+ **Plaque ronde elec**

Plaques rondes électriques Ø220 mm, puissance 2,6 Kw avec commutateur à 6 positions.

## Données techniques

### CARACTÉRISTIQUES TECHNIQUES

Typologie de produit	PAB1 - Prêt à brancher
Nombre de feux	4

### ALIMENTATION

Puissance électrique raccordée (kW)	10.4
Tension (V)	400 V TRI + N

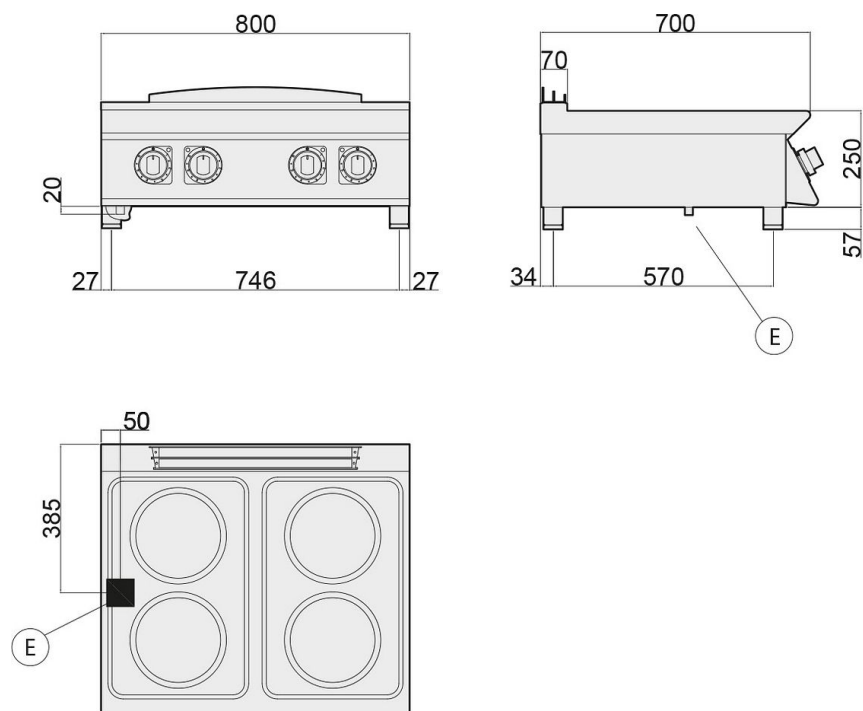
### DIMENSIONS ET POIDS

Poids net (kg)	55
Dimensions extérieures (LxPxH) (mm)	800x700x307

### LOGISTIQUE

Dimensions emballage (LxPxH) (mm)	845x825x570
Poids brut (kg)	60

**Schémas techniques** Téléchargez-les sur le site [www.eberhardt-pro.fr](http://www.eberhardt-pro.fr)



- Ⓐ remplissage eau
- Ⓒ remplissage eau chaude
- Ⓔ entrée électrique
- Ⓕ remplissage eau froide
- Ⓖ entrée gaz
- Ⓗ évacuation eau