

Fourneaux plaques électriques rondes, 6 feux, dessous ouvert



Informations produit

- › Carrosserie en acier inox.
- › Dessus embouti avec épaisseur 12/10ème.
- › Pieds en acier inox réglables pour une hauteur de plan de 850 à 900 mm.
- › Panneau de commandes incliné vers l'utilisateur.
- › Dimensions foyers Ø220 mm.
- › Commutateur à 6 positions et voyant de fonctionnement.
- › Puissance des plaques : 2,6 kW/plaque.
- › Disponibles avec fours électriques ou dessous libre.
- › Porte en accessoire pour versions dessous libre.
- › FOURS ELECTRIQUES : Fours statiques avec température réglable de 100 à 330°C.
- › Fours électriques avec réglages indépendants voûte et sol.
- › Livrés avec une grille en acier chromé GN 2/1 ou 930x530 mm.
- › Dimensions chambre four : 693x300x580 mm compatible GN 2/1.
- › Dimensions chambre four XL : 935x300x580 mm.

Avantages



+ Carrosserie inox

Carrosserie en acier inox.



+ Pied réglable 850-900mm

Ergonomie : plan réglable de 850 à 900 mm.



+ Plaque ronde elec

Plaques rondes électriques Ø220 mm, puissance 2,6 Kw avec commutateur à 6 positions.

Données techniques

CARACTÉRISTIQUES TECHNIQUES

Typologie de produit	PAB1 - Prêt à brancher
Nombre de feux	6
Dessous	Ouvert

ALIMENTATION

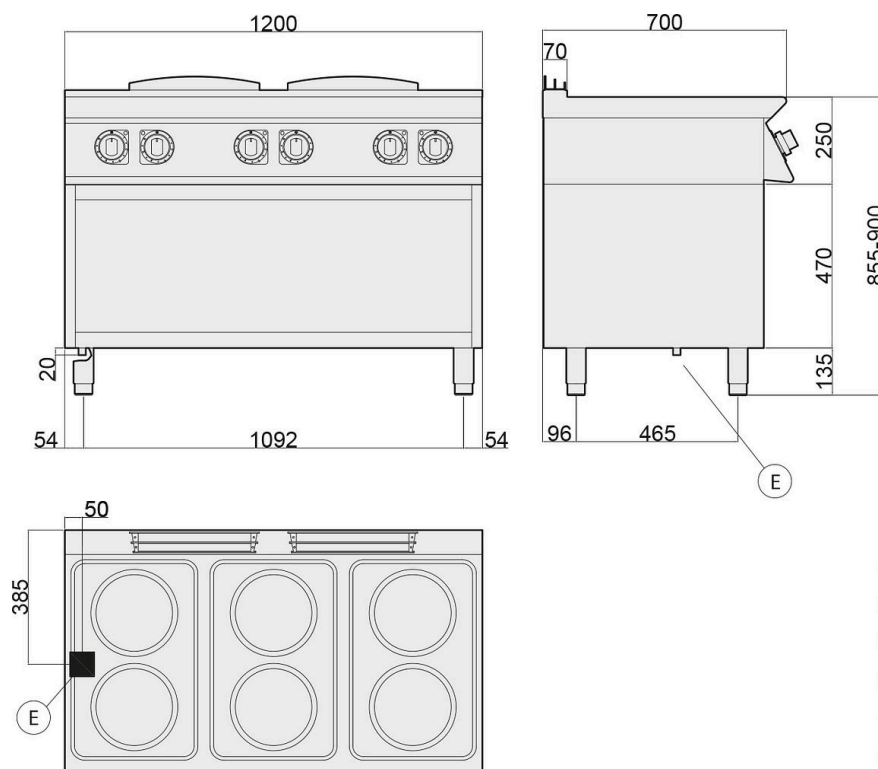
Puissance électrique raccordée (kW)	15.6
Tension (V)	400 V TRI + N

DIMENSIONS ET POIDS

Profondeur (mm)	700
Largeur (mm)	1200
Hauteur (mm)	900
Poids net (kg)	100
Dimensions extérieures (LxPxH) (mm)	1200x700x900

LOGISTIQUE

Dimensions emballage (LxPxH) (mm)	1250x825x1200
Poids brut (kg)	95

Schémas techniques Téléchargez-les sur le site www.eberhardt-pro.fr

Accessoires et options

Accessoires

2016437 Porte pour soubassement ouvert largeur 400 mm (Prévoir 2 portes pour soubassement de largeur 800 mm)

KITT348 Kit de 4 roulettes dont 2 avec frein

2026093 Rampe gaz