

Fourneaux plaques électriques carrées, 6 feux, dessous ouvert



Informations produit

- › Carrosserie en acier inox.
- › Dessus embouti avec épaisseur 20/10ème.
- › Pieds en acier inox réglables pour une hauteur de plan de 850 à 900 mm.
- › Panneau de commandes incliné vers l'utilisateur.
- › Dimensions foyers 300x300 mm.
- › Commutateur à 6 positions et voyant de fonctionnement.
- › Puissance des plaques : 4 kW / plaque.
- › Disponibles avec dessous libre, four électrique ou four + placard.
- › Porte en accessoire pour versions dessous libre.
- › FOURS ÉLECTRIQUES
- › Fours statiques avec température réglable de 100 à 330°C.
- › Réglages indépendants voûte et sol.
- › Livrés avec une grille en acier chromé GN 2/1 ou 930 x 650 mm.
- › Dimensions chambre four : 693x300x680 mm compatible GN 2/1.
- › Dimensions chambre four XL: 935x300x680 mm.

Avantages



+ Carrosserie inox

Carrosserie en acier inox.



+ Pied réglable 850-900mm

Ergonomie : plan réglable de 850 à 900 mm.



+ Plaque carré elec

Plaques carrées électriques dimensions 220x200 mm, puissance 2,6 kW avec commutateur à 6 positions.

Données techniques

CARACTÉRISTIQUES TECHNIQUES

Typologie de produit	PAB1 - Prêt à brancher
Nombre de feux	6
Dessous	Tiroirs de maintien

ALIMENTATION

Puissance électrique raccordée (kW)	24
Tension (V)	400 V TRI + N

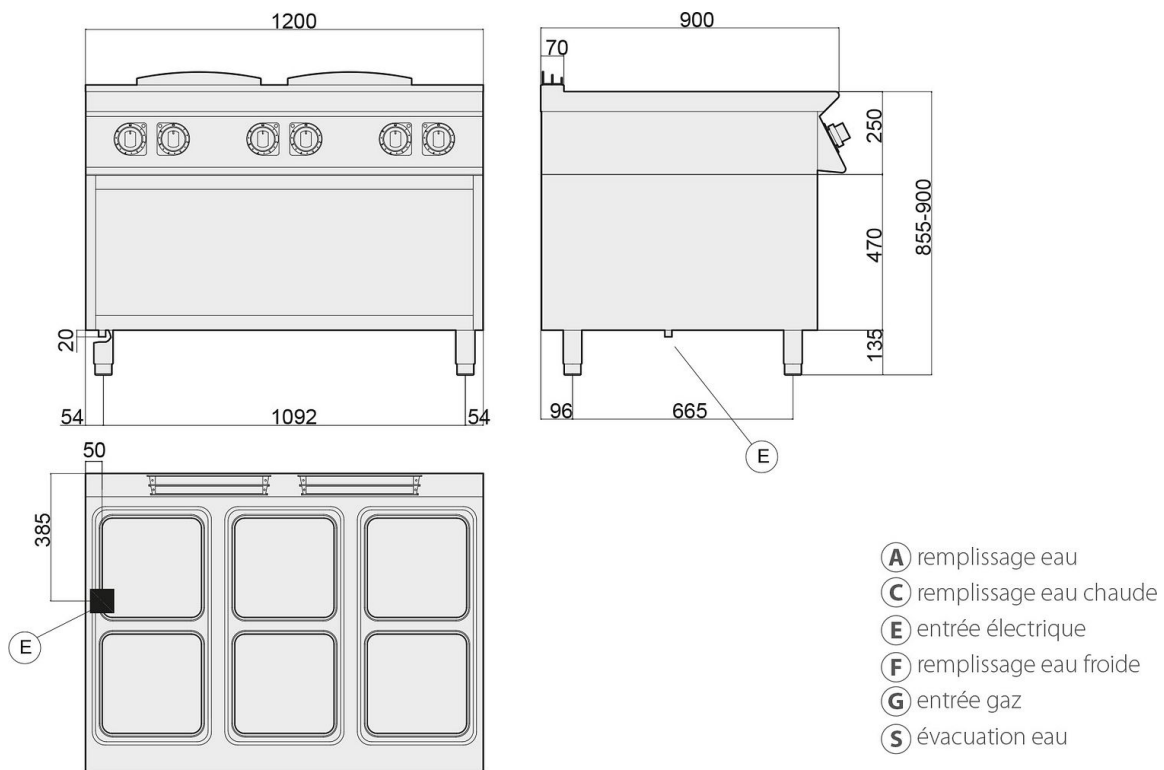
DIMENSIONS ET POIDS

Poids net (kg)	160
Dimensions extérieures (LxPxH) (mm)	1200x900x900

LOGISTIQUE

Dimensions emballage (LxPxH) (mm)	1025x1250x1200
Poids brut (kg)	163

Schémas techniques Téléchargez-les sur le site www.eberhardt-pro.fr



Accessoires et options

Accessoires

KITT348 Kit de 4 roulettes dont 2 avec frein

2026093 Rampe gaz