

Fourneaux feux vifs gaz, 4 feux, four électrique



Informations produit

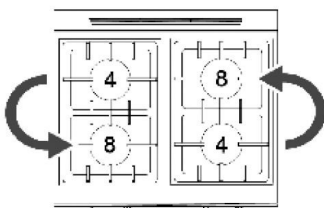
- › Carrosserie en acier inox.
- › Dessus embouti avec épaisseur 12/10ème.
- › Pieds en acier inox réglables pour une hauteur de plan de 850 à 900 mm.
- › Panneau de commandes incliné vers l'utilisateur.
- › Brûleurs à flamme stabilisée avec puissance variable et jonction hermétique au plan.
- › Puissance brûleurs de 4 kW et 8 kW.
- › Brûleurs sous grille en fonte émaillée noire résistante aux acides.
- › Grilles avec longues branches pour petites casseroles.
- › Robinet de sécurité avec thermocouple
- › Flamme veilleuse.
- › Configurés d'usine pour gaz naturel (injecteurs butane/propane fournis).
- › Disponibles avec four (gaz ou électrique) ou dessous libre.
- › Porte en accessoire pour versions dessous libre.
- › FOURS : Fours statiques avec température réglable de 100 à 330°C.
- › Fours gaz avec brûleur à flamme stabilisée
- › Fours électriques avec réglages indépendants voûte et sol.
- › Livrés avec une grille en acier chromé GN 2/1 ou 930x530 mm.

Avantages



+ Brûleur CG

Brûleurs haute performance de 4 kW à 8 kW.



+ Brûleur interchangeable

Position des brûleurs interchangeable après installation. Option remplacement d'un brûleur 4 kW par un brûleur 8 kW.



+ Brûleurs interchangeables

Brûleurs interchangeables après installation en puissance grâce aux conduites flexibles en acier pour les gammes Unika 700, 900 et TOP.



+ Carrosserie inox

Carrosserie en acier inox.



+ Dessus embouti CG

Dessus embouti en acier inox avec épaisseur 12/10ème étanche : entretien facilité.



+ Meuble dessous libre

Disponibles avec dessous ouvert et porte battante en accessoire.

Données techniques

CARACTÉRISTIQUES TECHNIQUES

Typologie de produit	PCS1 - Produit à compétence spécifique
Nombre de feux	4
Type d'allumage	Flamme veilleuse
Dessous	Four élec

ALIMENTATION

Puissance four (kW)	8
Puissance gaz (kW)	24
Puissance électrique raccordée (kW)	6
Tension (V)	400 V TRI + N

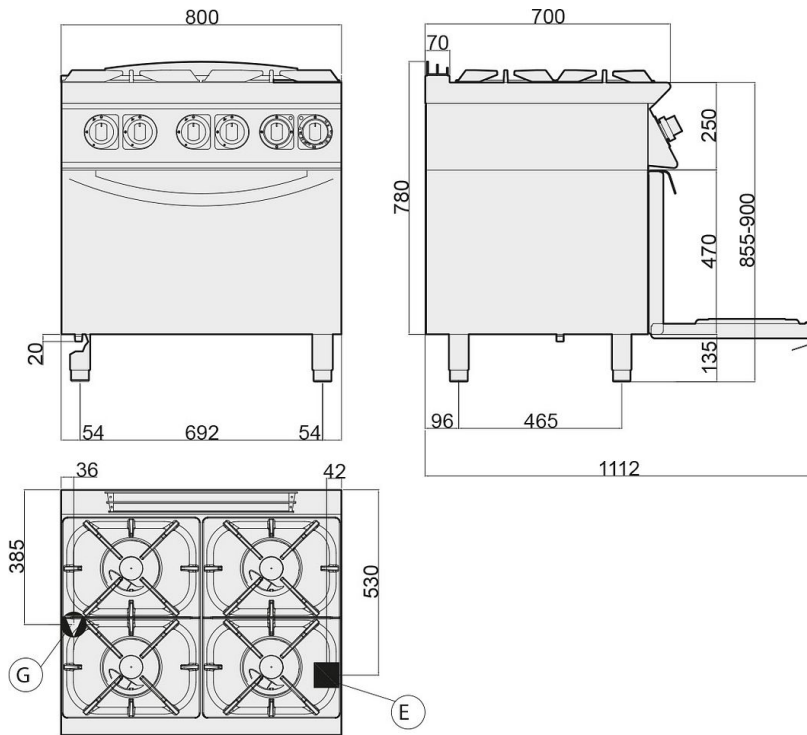
DIMENSIONS ET POIDS

Poids net (kg)	140
Dimensions extérieures (LxPxH) (mm)	800x700x900

LOGISTIQUE

Dimensions emballage (LxPxH) (mm)	845x825x1200
Poids brut (kg)	140

Schémas techniques Téléchargez-les sur le site www.eberhardt-pro.fr



- Ⓐ remplissage eau
- Ⓒ remplissage eau chaude
- Ⓔ entrée électrique
- Ⓕ remplissage eau froide
- Ⓖ entrée gaz
- Ⓗ évacuation eau

Accessoires et options

Accessoires

2022220 Plaque pour four GN 2/1 (650x530x40)

2016213 Grille feu vif en fonte émaillée 395x285

2020589 Grille feu vif filaire chromée

2016438 Grille chromée pour four GN 2/1

KITT348 Kit de 4 roulettes dont 2 avec frein

2026093 Rampe gaz

Options

GK-BRUL8KW700 Bruleur 8KW gamme 700