

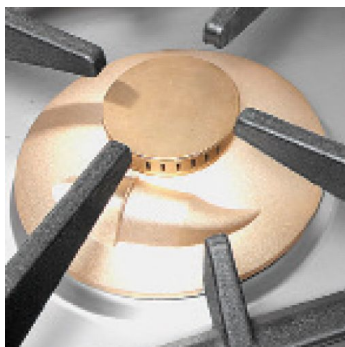
Fourneaux feux vifs gaz, 4 feux, four électrique



Informations produit

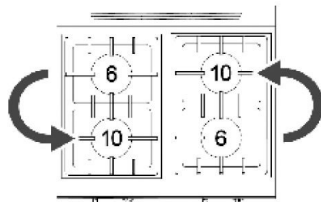
- › Carrosserie en acier inox.
- › Dessus embouti avec épaisseur 20/10ème.
- › Pieds en acier inox réglables pour une hauteur de plan de 850 à 900 mm.
- › Panneau de commandes incliné vers l'utilisateur.
- › Brûleurs à flamme stabilisée avec puissance variable et jonction hermétique au plan.
- › Puissance brûleurs de 6 kW et 10 kW.
- › Brûleurs sous grille en fonte émaillée noire résistante aux acides.
- › Grilles avec longues branches pour petites casseroles.
- › Robinet de sécurité avec thermocouple.
- › Flamme veilleuse.
- › Configurés d'usine pour gaz naturel (injecteurs butane/propane fournis).
- › Disponibles avec dessous libre ou four gaz ou électrique et four + placard.
- › Porte en accessoire pour versions dessous libre.
- › FOURS :
 - › Fours statiques avec température réglable de 100 à 330°C.
 - › Livrés avec une grille en acier chromé GN 2/1 ou 930x650 mm.
 - › Dimensions chambre four : 693x300x680 mm compatible GN 2/1.
 - › Dimensions chambre four XL : 935x300x680 mm.
- › Fourneaux feux vifs gaz avec fours électriques : Commutateur à 4 positions et voyant de fonctionnement.
- › Disponibles également avec grilles à fleur du plan sur demande.

Avantages



+ Brûleur CG

Brûleurs haute performance de 6 kW à 10 kW.



+ Brûleur interchangeable

Position des brûleurs interchangeable après installation. Option remplacement d'un brûleur 6 kW par un brûleur 10 kW



+ Brûleurs interchangeables

Brûleurs interchangeables après installation en puissance grâce aux conduites flexibles en acier pour les gammes Unika 700, 900 et TOP.



+ Carrosserie inox

Carrosserie en acier inox.



+ Dessus embouti CG

Dessus embouti en acier inox avec épaisseur 20/10ème étanche : entretien facilité.



+ Meuble dessous libre

Disponibles avec dessous ouvert et porte battante en accessoire.

Données techniques

CARACTÉRISTIQUES TECHNIQUES

Typologie de produit	PCS1 - Produit à compétence spécifique
Nombre de feux	4
Type d'allumage	Flamme veilleuse
Dessous	Four élec

ALIMENTATION

Puissance four (kW)	6
Puissance gaz (kW)	32
Puissance électrique raccordée (kW)	6
Tension (V)	400 V TRI + N

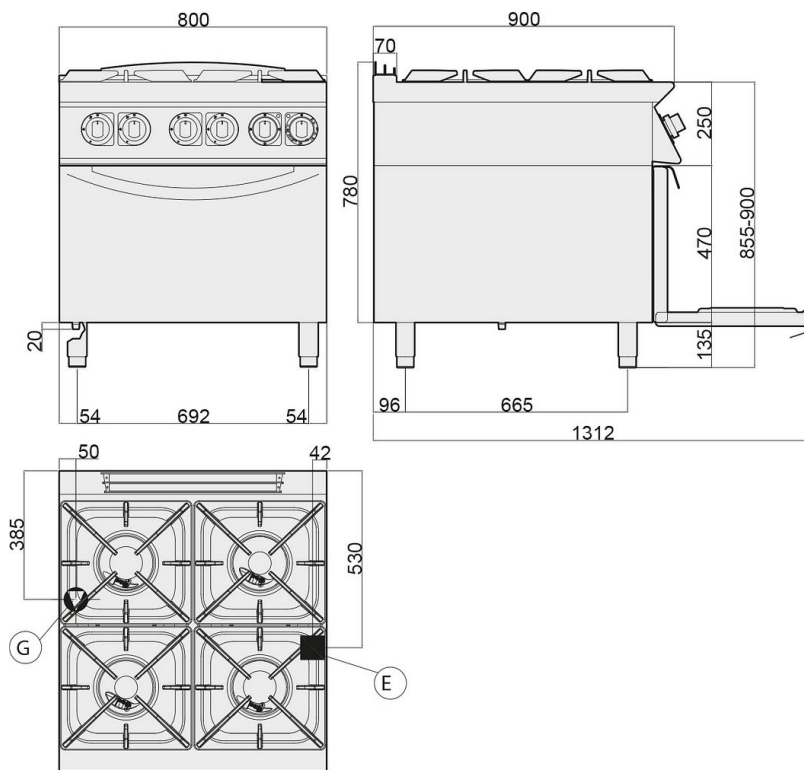
DIMENSIONS ET POIDS

Poids net (kg)	170
Dimensions extérieures (LxPxH) (mm)	800x900x900

LOGISTIQUE

Dimensions emballage (LxPxH) (mm)	1025x950x1200
Poids brut (kg)	173

Schémas techniques Téléchargez-les sur le site www.eberhardt-pro.fr



- Ⓐ remplissage eau
- Ⓒ remplissage eau chaude
- Ⓔ entrée électrique
- Ⓕ remplissage eau froide
- Ⓖ entrée gaz
- Ⓗ évacuation eau

Accessoires et options

Accessoires

- 2016438** Grille chromée pour four GN 2/1
- KITT348** Kit de 4 roulettes dont 2 avec frein
- 2016194** Grille feu vif en fonte émaillée 371x394
- 2019841** Grille feu vif filaire chromée
- 2019054** Grille à fleur de plan fonte
- 2026093** Rampe gaz
- 2020491** Grille à fleur de plan inox

Options

- GK-BRUL10KW900** Bruleur 10KW gamme 900