

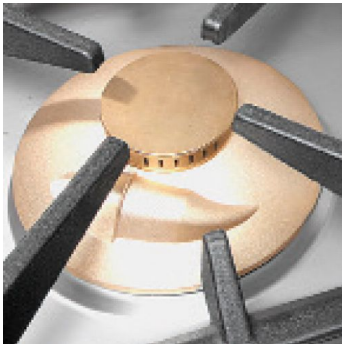
## Éléments feux vifs gaz, 6 feux



### Informations produit

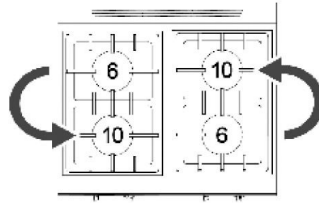
- › Carrosserie en acier inox.
- › Dessus embouti avec épaisseur 20/10ème et surface anti-débordement.
- › Pieds relevables pour mise à niveau.
- › Panneau de commandes incliné vers l'utilisateur.
- › Brûleurs à flamme stabilisée avec puissance variable et jonction hermétique au plan.
- › Puissance brûleurs de 6 kW et 10 kW.
- › Brûleurs sous grille en fonte émaillée noire résistante aux acides.
- › Grilles avec longues branches pour petites casseroles.
- › Robinet de sécurité avec thermocouple.
- › Flamme veilleuse.
- › Configurés d'usine pour gaz naturel (injecteurs butane/propane fournis).
- › Disponibles également avec grilles à fleur du plan sur demande.

## Avantages



### + Brûleur CG

Brûleurs haute performance de 6 kW à 10 kW.



### + Brûleur interchangeable

Position des brûleurs interchangeable après installation. Option remplacement d'un brûleur 6 kW par un brûleur 10 kW



### + Brûleurs interchangeables

Brûleurs interchangeables après installation en puissance grâce aux conduites flexibles en acier pour les gammes Unika 700, 900 et TOP.



### + Carrosserie inox

Carrosserie en acier inox.



### + Dessus embouti CG

Dessus embouti en acier inox avec épaisseur 20/10ème étanche : entretien facilité.

## Données techniques

### CARACTÉRISTIQUES TECHNIQUES

Typologie de produit	PCS1 - Produit à compétence spécifique
Nombre de feux	6
Type d'allumage	Flamme veilleuse

### ALIMENTATION

Puissance gaz (kW)	48
--------------------	----

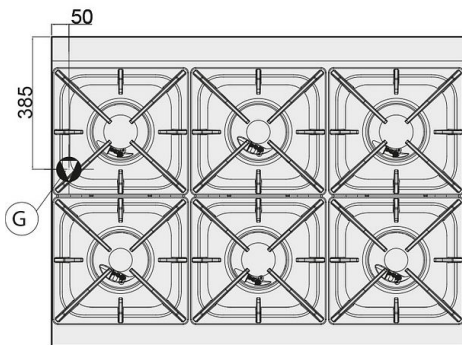
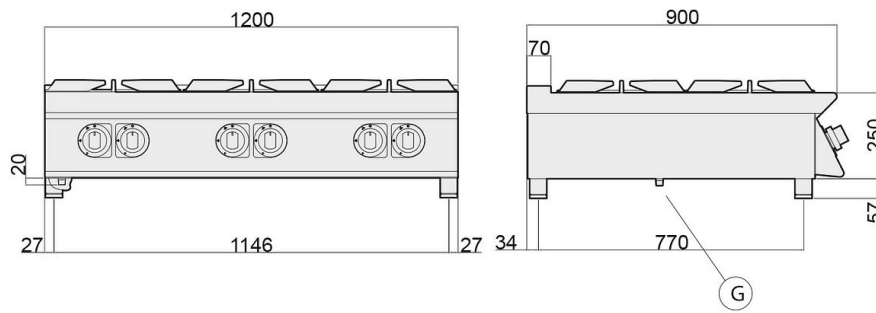
### DIMENSIONS ET POIDS

Poids net (kg)	100
Dimensions extérieures (LxPxH) (mm)	1200x900x307

### LOGISTIQUE

Dimensions emballage (LxPxH) (mm)	1025x1250x570
Poids brut (kg)	103

**Schémas techniques** Téléchargez-les sur le site [www.eberhardt-pro.fr](http://www.eberhardt-pro.fr)



- A** remplissage eau
- C** remplissage eau chaude
- E** entrée électrique
- F** remplissage eau froide
- G** entrée gaz
- S** évacuation eau