

Fourneaux plaques à induction, 2 feux



Informations produit

- › Carrosserie en acier inox. Dessus embouti avec épaisseur 12/10ème. Pieds en acier inox réglables pour une hauteur de plan de 850 à 900 mm. Panneau de commandes incliné vers l'utilisateur.
- › Plaques en verre de 6 mm d'épaisseur.
- › Commutateur et voyant LED de fonctionnement.
- › Plaques à induction avec une puissance de 3,5 kW/foyer.
- › Minuterie de 99 minutes avec témoin et signal d'avertissement à la fin du cycle de cuisson programmé.
- › Porte en accessoire pour versions dessous libre.

Données techniques

CARACTÉRISTIQUES TECHNIQUES

Typologie de produit	PAB1 - Prêt à brancher
Nombre de feux	2
Dessous	Ouvert

ALIMENTATION

Puissance électrique raccordée (kW)	7
Tension (V)	400 V TRI + N

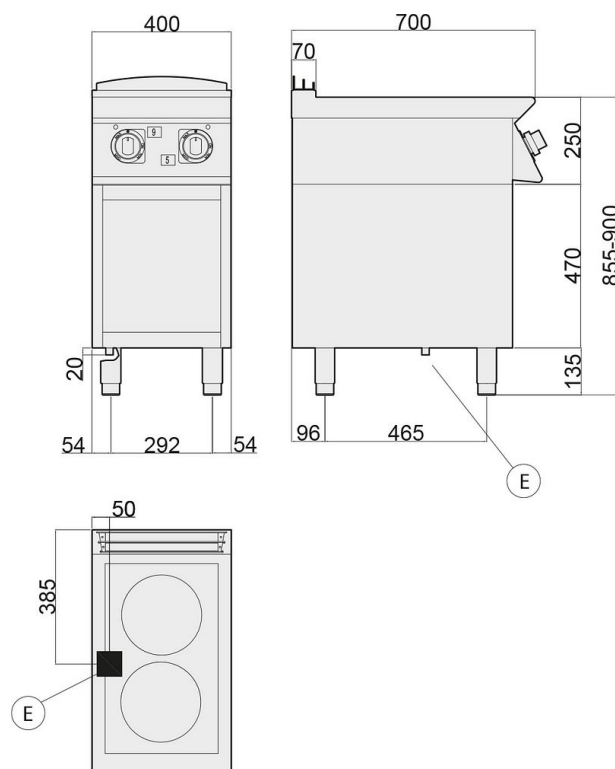
DIMENSIONS ET POIDS

Poids net (kg)	70
Dimensions extérieures (LxPxH) (mm)	400x700x900

LOGISTIQUE

Dimensions emballage (LxPxH) (mm)	450x825x1200
Poids brut (kg)	70

Schémas techniques Téléchargez-les sur le site www.eberhardt-pro.fr



- Ⓐ remplissage eau
- Ⓒ remplissage eau chaude
- Ⓔ entrée électrique
- Ⓕ remplissage eau froide
- Ⓖ entrée gaz
- Ⓗ évacuation eau

Accessoires et options

Accessoires

2016437 Porte pour soubassement ouvert largeur 400 mm
(Prévoir 2 portes pour soubassement de largeur 800)

KITT348 Kit de 4 roulettes dont 2 avec frein

2026093 Rampe gaz