

## Fourneaux plaques à induction, 2 feux



### Informations produit

- › Carrosserie en acier inox. Dessus embouti avec épaisseur 20/10ème. Pieds en acier inox réglables pour une hauteur de plan de 850 à 900 mm. Panneau de commandes incliné vers l'utilisateur. Plaques en verre de 6 mm d'épaisseur. Commutateur et voyant LED de fonctionnement. Puissance des plaques : 6 kW / plaque. Minuterie de 99 minutes avec témoin et signal d'avertissement à la fin du cycle de cuisson programmé. Porte en accessoire pour versions dessous libre.

## Données techniques

### CARACTÉRISTIQUES TECHNIQUES

Typologie de produit	PAB1 - Prêt à brancher
Nombre de feux	2
Dessous	Ouvert

### ALIMENTATION

Puissance électrique raccordée (kW)	10
Tension (V)	400 V TRI + N

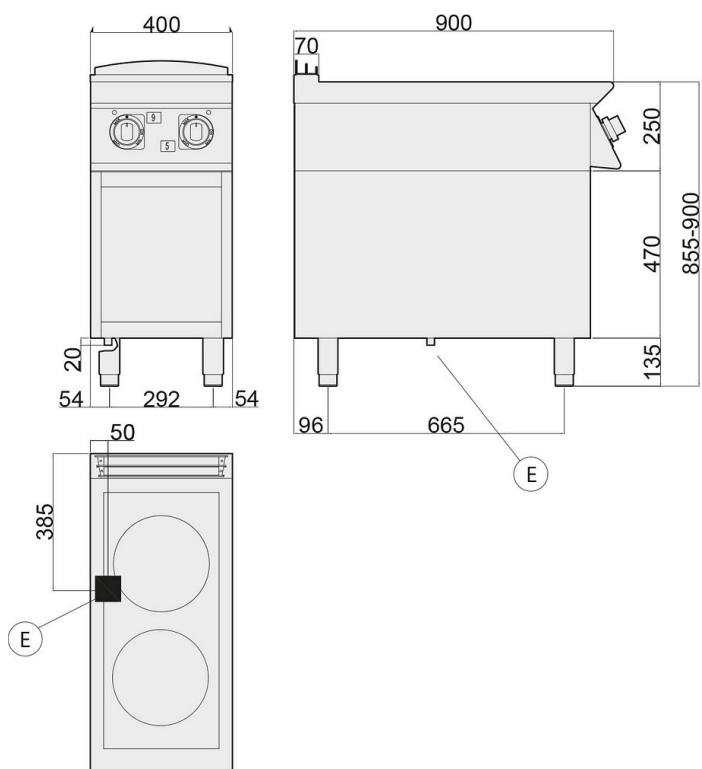
### DIMENSIONS ET POIDS

Poids net (kg)	75
Dimensions extérieures (LxPxH) (mm)	400x900x900

### LOGISTIQUE

Dimensions emballage (LxPxH) (mm)	1025x1250x1200
Poids brut (kg)	78

**Schémas techniques** Téléchargez-les sur le site [www.eberhardt-pro.fr](http://www.eberhardt-pro.fr)



**Accessoires et options**

**Accessoires**

**KITT348** Kit de 4 roulettes dont 2 avec frein

**2026093** Rampe gaz