

Sauteuses multi-usages GN 2/1



Informations produit

- › Carrosserie en acier inox.
- › Dessus embouti avec épaisseur 20/10ème.
- › Pieds en acier inox réglables pour une hauteur de plan de 850 à 900 mm.
- › Panneau de commandes incliné vers l'utilisateur.
- › Bouchon de vidange.
- › Thermostat avec réglage de 50 à 300°C et voyant de fonctionnement.
- › Résistances blindées sous la cuve.
- › Dessous ouvert, porte battante en accessoire.

Données techniques

CARACTÉRISTIQUES TECHNIQUES

Typologie de produit	PAB1 - Prêt à brancher
Format cuve	GN2/1
Nombre de cuves	1

ALIMENTATION

Puissance électrique raccordée (kW)	10.2
Tension (V)	400 V TRI + N

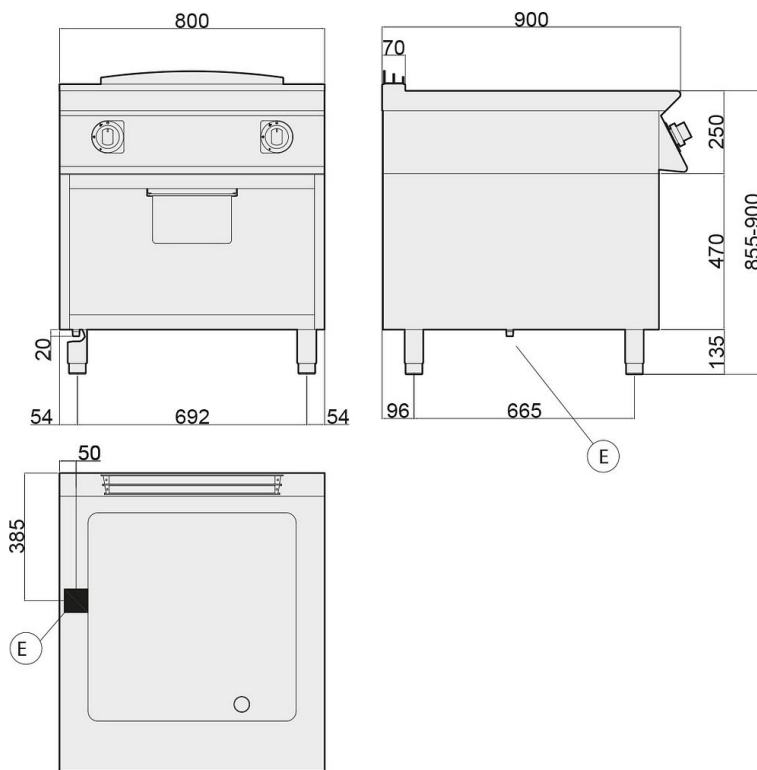
DIMENSIONS ET POIDS

Poids net (kg)	115
Dimensions extérieures (LxPxH) (mm)	800x900x900

LOGISTIQUE

Dimensions emballage (LxPxH) (mm)	1025x950x1200
Poids brut (kg)	118

Schémas techniques Téléchargez-les sur le site www.eberhardt-pro.fr



- Ⓐ remplissage eau
- Ⓒ remplissage eau chaude
- Ⓔ entrée électrique
- Ⓕ remplissage eau froide
- Ⓖ entrée gaz
- Ⓗ évacuation eau

Accessoires et options

Accessoires

KITT348 Kit de 4 roulettes dont 2 avec frein

2026093 Rampe gaz