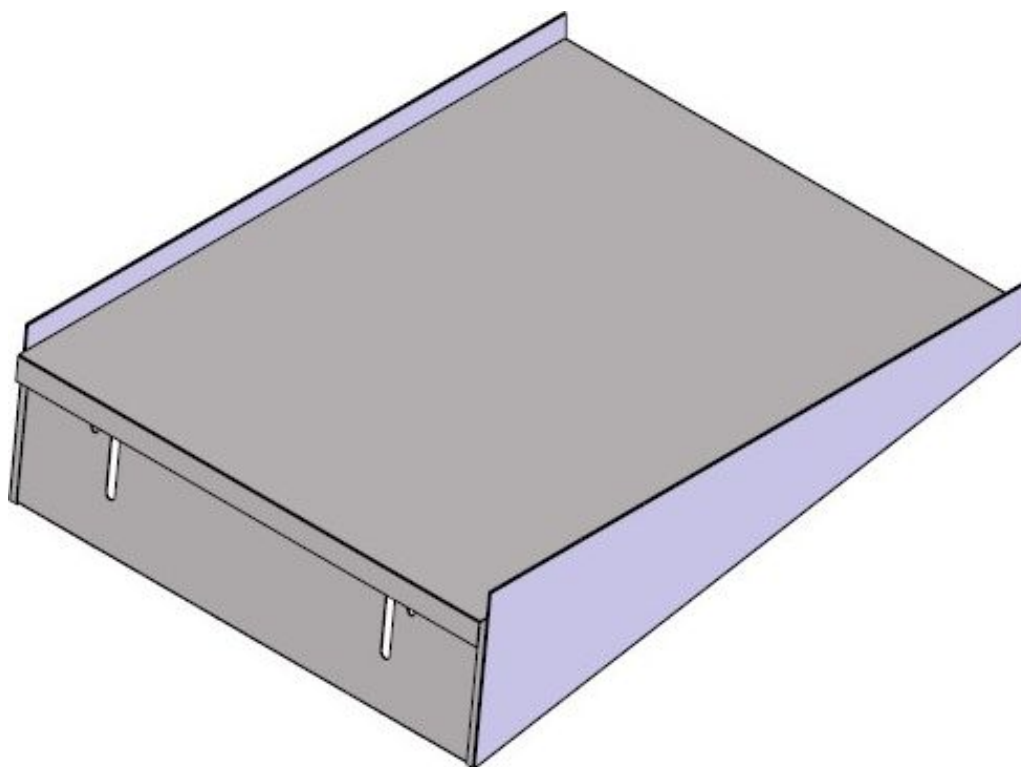


Console d'entrée/sortie



Informations produit

› Console d'entrée/sortie

Données techniques

CARACTÉRISTIQUES TECHNIQUES

Typologie de produit PAB1 - Prêt à brancher

DIMENSIONS ET POIDS

Poids net (kg) 7

LOGISTIQUE

Poids brut (kg) 7.7