

Cuiseurs à pâtes, électriques, 1 cuve



Informations produit

- › Carrosserie en acier inox.
- › Cuve emboutie en acier inox AISI 316L.
- › Dessus embouti avec épaisseur 12/10ème et surface anti-débordement.
- › Pieds en acier inox réglables pour une hauteur de plan de 850 à 900 mm.
- › Panneau de commandes incliné vers l'utilisateur.
- › Zone d'expansion d'amidon, zone d'égouttage des paniers.
- › Robinet de vidange situé dans le meuble.
- › Livrés sans paniers, vendus séparément.
- › Robinet de remplissage eau intégré.
- › Dessous avec placard.
- › CUISEURS À PÂTES ÉLECTRIQUES :
- › Thermostat et voyant de fonctionnement.
- › Remplissage automatique de la cuve.
- › Résistances haut rendement sous la cuve.

Avantages



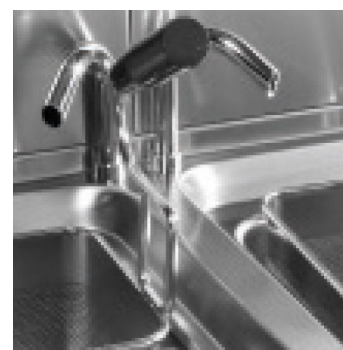
+ AISI 316L

Fabriqués en acier AISI 316L résistant ainsi à la corrosion.



+ Relevage auto

Relevage automatique grâce à l'accessoire MAC70.



+ Remplissage auto

Remplissage automatique de la cuve par bec fixe.

Données techniques

CARACTÉRISTIQUES TECHNIQUES

Typologie de produit	PAB1 - Prêt à brancher
Volume cuve (L)	26

ALIMENTATION

Puissance électrique raccordée (kW)	6
Tension (V)	400 V TRI + N

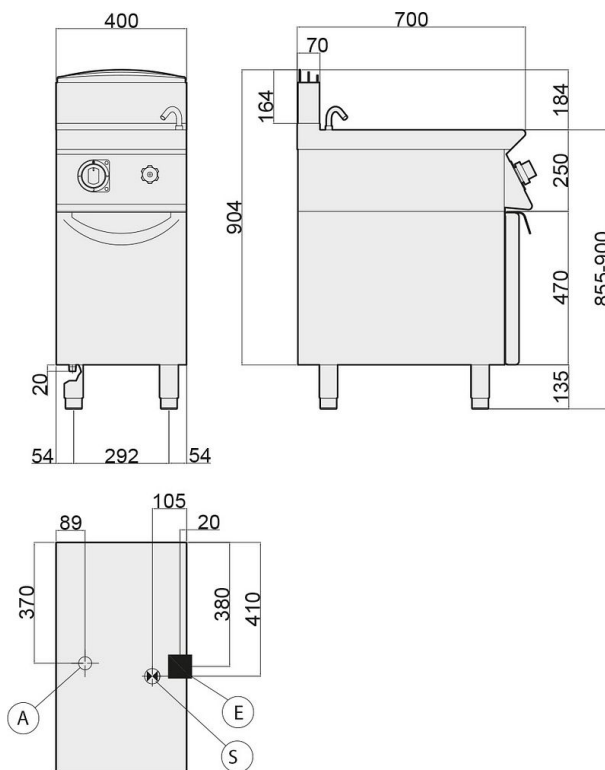
DIMENSIONS ET POIDS

Poids net (kg)	50
Dimensions extérieures (LxPxH) (mm)	400x700x900

LOGISTIQUE

Dimensions emballage (LxPxH) (mm)	450x825x1200
Poids brut (kg)	50

Schémas techniques Téléchargez-les sur le site www.eberhardt-pro.fr



- (A) remplissage eau
- (C) remplissage eau chaude
- (E) entrée électrique
- (F) remplissage eau froide
- (G) entrée gaz
- (S) évacuation eau

Accessoires et options

Accessoires

27702 PANIER PÂTES ROND GN2/3

2003077 Panier à pâtes - GN 1/3 - Poignée frontale

28210 PANIER PÂTES GN1/6 POIGNEE DROITE

28211 PANIER PÂTES GN1/6 POIGNEE GAUCHE

2003075 Panier à pâtes - GN 2/3 - Poignées latérales

2003046 Panier à pâtes - GN 1/3 - Poignées latérales

2004151 Couverture cuiseur à pâtes

MAC70 Système de relevage automatique des paniers

2024513K Kit de 2 paniers GN 1/3 pour MAC70

2026093 Rampe gaz