

Cuiseurs à pâtes, gaz, 1 cuve



Informations produit

- › Carrosserie en acier inox.
- › Cuve emboutie en acier inox AISI 316L.
- › Dessus embouti avec épaisseur 20/10ème et surface anti-débordement.
- › Pieds en acier inox réglables pour une hauteur de plan de 850 à 900 mm.
- › Panneau de commandes incliné vers l'utilisateur.
- › Zone d'expansion d'amidon, zone d'égouttage des paniers.
- › Robinet de vidange situé dans le meuble.
- › Robinet de remplissage eau intégré.
- › Dessous avec placard.
- › Livrés sans paniers, vendus séparément.
- › CUISEURS À PÂTES GAZ :
- › Remplissage automatique de la cuve par bec fixe.
- › Allumage automatique par piézoélectrique.
- › Robinet de sécurité avec thermocouple.
- › Brûleurs sous la cuve.
- › Configurés d'usine pour gaz naturel (injecteurs butane/propane fournis).

Avantages



+ Carrosserie inox anticorrosion

Fabriqués en acier inox résistant ainsi à la corrosion.



+ Relevage auto

Relevage automatique grâce à l'accessoire MAC90.

Données techniques

CARACTÉRISTIQUES TECHNIQUES

Typologie de produit	PCS1 - Produit à compétence spécifique
Nombre de cuves	1
Volume cuve (L)	40
Type d'allumage	Allumage automatique par piézoélectrique

ALIMENTATION

Puissance gaz (kW)	15
--------------------	----

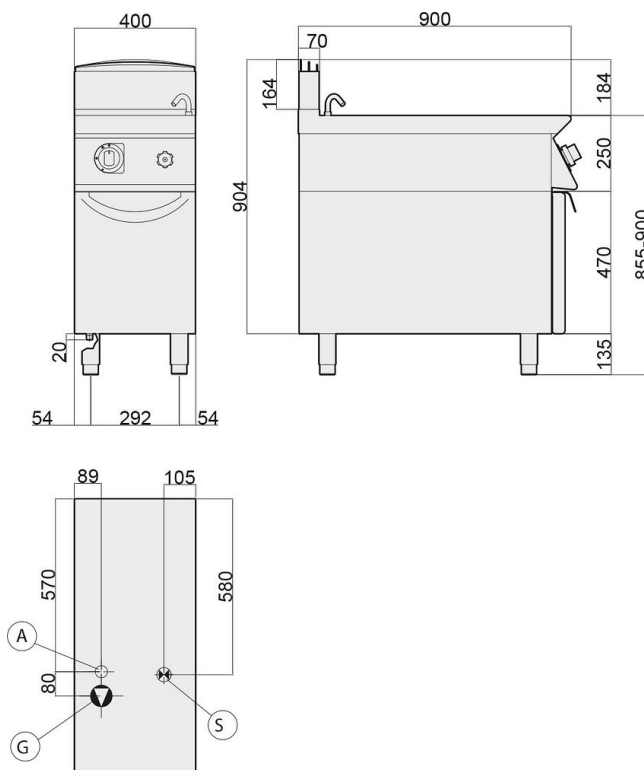
DIMENSIONS ET POIDS

Poids net (kg)	75
Dimensions extérieures (LxPxH) (mm)	400x900x900

LOGISTIQUE

Dimensions emballage (LxPxH) (mm)	1025x950x1200
Poids brut (kg)	78

Schémas techniques Téléchargez-les sur le site www.eberhardt-pro.fr



- Ⓐ remplissage eau
- Ⓒ remplissage eau chaude
- Ⓔ entrée électrique
- Ⓕ remplissage eau froide
- Ⓖ entrée gaz
- Ⓗ évacuation eau

Accessoires et options

Accessoires

- 27702** PANIER PÂTES ROND GN2/3
- 28208** PANIER PÂTES GN1/2 POIGNEE LATERALE
- 2003077** Panier à pâtes - GN 1/3 - Poignée frontale
- 28210** PANIER PÂTES GN1/6 POIGNEE DROITE
- 28211** PANIER PÂTES GN1/6 POIGNEE GAUCHE
- 2003075** Panier à pâtes - GN 2/3 - Poignées latérales
- 2003046** Panier à pâtes - GN 1/3 - Poignées latérales
- 2024513K** Kit de 2 paniers GN 1/3 pour MAC70
- KITT348** Kit de 4 roulettes dont 2 avec frein
- MAC90** Système de relevage automatique des paniers
- 2101603** Panier à pâtes - GN 1/1 - Poignées latérales
- 2004152** Couvercle cuiseur à pâtes
- 2026093** Rampe gaz