

## Fourneaux plaques vitrocéramiques, 2 feux



### Informations produit

- › Carrosserie en acier inox.
- › Dessus embouti avec épaisseur 12/10ème.
- › Pieds en acier inox réglables pour une hauteur de plan de 850 à 900 mm.
- › Panneau de commandes incliné vers l'utilisateur.
- › Épaisseur plaque vitrocéramique de 6 mm.
- › Commutateur 6 positions et voyant de fonctionnement.
- › Zones de cuisson délimitées par des contours sérigraphiés sur le verre.
- › Puissance des plaques : 2,1 kW/plaque.
- › Voyant lumineux.
- › Disponibles avec four électrique.
- › Porte en accessoire pour versions dessous libre.

## Données techniques

### CARACTÉRISTIQUES TECHNIQUES

Typologie de produit	PAB1 - Prêt à brancher
Nombre de feux	2
Dessous	Ouvert

### ALIMENTATION

Puissance électrique raccordée (kW)	4.2
Tension (V)	400 V TRI + N

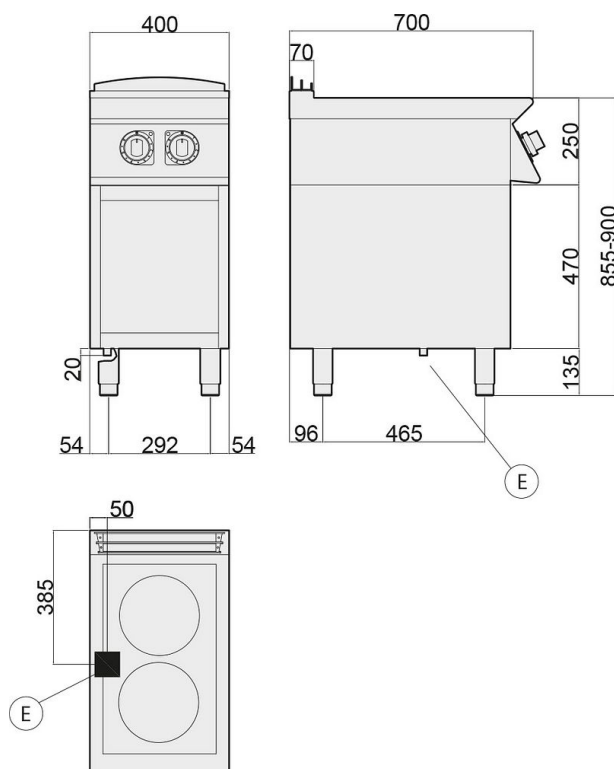
### DIMENSIONS ET POIDS

Poids net (kg)	60
Dimensions extérieures (LxPxH) (mm)	400x700x900

### LOGISTIQUE

Dimensions emballage (LxPxH) (mm)	450x825x1200
Poids brut (kg)	60

**Schémas techniques** Téléchargez-les sur le site [www.eberhardt-pro.fr](http://www.eberhardt-pro.fr)



- A** remplissage eau
- C** remplissage eau chaude
- E** entrée électrique
- F** remplissage eau froide
- G** entrée gaz
- S** évacuation eau

**Accessoires et options**

**Accessoires**

**2016437** Porte pour soubassement ouvert largeur 400 mm  
(Prévoir 2 portes pour soubassement de largeur 800)

**KITT348** Kit de 4 roulettes dont 2 avec frein

**2026093** Rampe gaz