

Fourneaux plaques vitrocéramiques, 4 feux



Informations produit

- › Carrosserie en acier inox.
- › Dessus embouti avec épaisseur 20/10ème.
- › Pieds en acier inox réglables pour une hauteur de plan de 850 à 900 mm.
- › Panneau de commandes incliné vers l'utilisateur.
- › Épaisseur plaque vitrocéramique de 6 mm.
- › Commutateur 6 positions et voyant de fonctionnement.
- › Zones de cuisson délimitées par des contours sérigraphiés sur le verre.
- › Puissance des plaques: 3,5 kW / plaque.
- › Voyant lumineux.
- › Disponibles avec four électrique ou dessous libre.
- › Porte en accessoire pour versions dessous libre.

Données techniques

CARACTÉRISTIQUES TECHNIQUES

Typologie de produit	PAB1 - Prêt à brancher
Nombre de feux	4
Dessous	Ouvert

ALIMENTATION

Puissance électrique raccordée (kW)	12
Tension (V)	400 V TRI + N

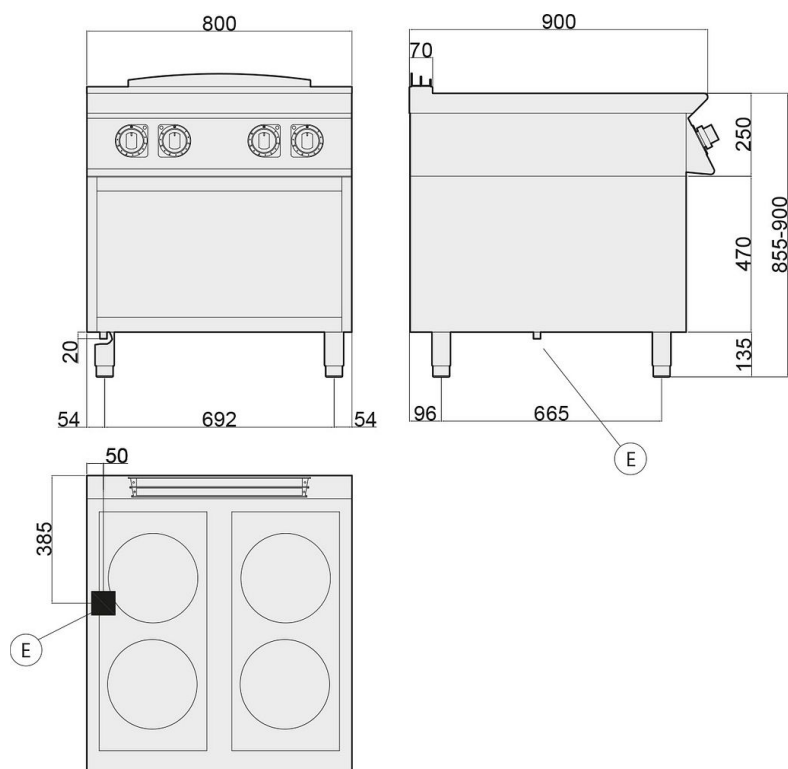
DIMENSIONS ET POIDS

Poids net (kg)	115
Dimensions extérieures (LxPxH) (mm)	800x900x900

LOGISTIQUE

Dimensions emballage (LxPxH) (mm)	1025x1250x1200
Poids brut (kg)	118

Schémas techniques Téléchargez-les sur le site www.eberhardt-pro.fr



- Ⓐ remplissage eau
- Ⓒ remplissage eau chaude
- Ⓔ entrée électrique
- Ⓕ remplissage eau froide
- Ⓖ entrée gaz
- Ⓗ évacuation eau

Accessoires et options

Accessoires

KITT348 Kit de 4 roulettes dont 2 avec frein

2026093 Rampe gaz