

Fourneaux plaques à induction, wok, 1 feu



Informations produit

- › Carrosserie en acier inox.
- › Dessus embouti avec épaisseur 12/10ème.
- › Pieds en acier inox réglables pour une hauteur de plan de 850 à 900 mm.
- › Panneau de commandes incliné vers l'utilisateur.
- › Épaisseur plaque vitrocéramique de 6 mm.
- › Commutateur 6 positions et voyant de fonctionnement.
- › Zones de cuisson délimitées par des contours sérigraphiés sur le verre.
- › Puissance des plaques : 2,1 kW/plaque.
- › Voyant lumineux.
- › Disponibles avec four électrique.
- › Porte en accessoire pour versions dessous libre.

Données techniques

CARACTÉRISTIQUES TECHNIQUES

Typologie de produit	PAB1 - Prêt à brancher
Nombre de feux	1
Dessous	Ouvert

ALIMENTATION

Puissance électrique raccordée (kW)	6
Tension (V)	400 V TRI + N

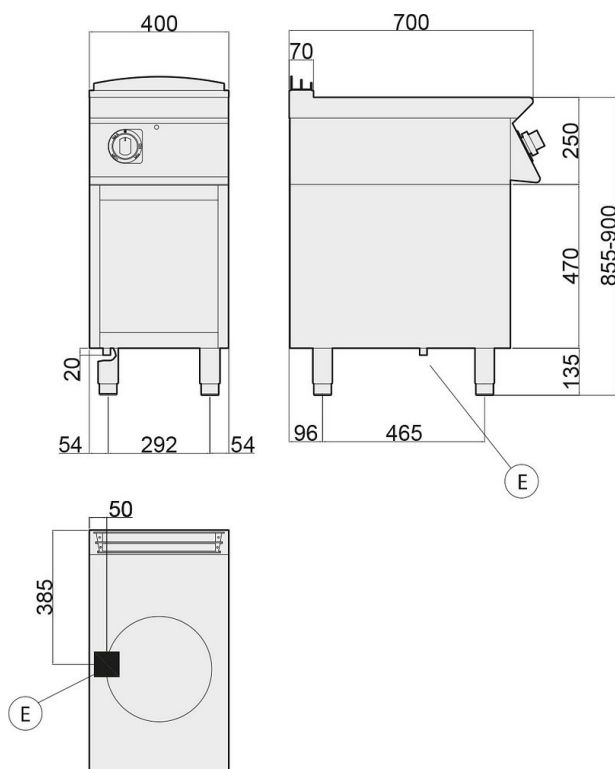
DIMENSIONS ET POIDS

Poids net (kg)	85
Dimensions extérieures (LxPxH) (mm)	400x700x900

LOGISTIQUE

Dimensions emballage (LxPxH) (mm)	450x825x1200
Poids brut (kg)	65

Schémas techniques Téléchargez-les sur le site www.eberhardt-pro.fr



- Ⓐ remplissage eau
- Ⓒ remplissage eau chaude
- Ⓔ entrée électrique
- Ⓕ remplissage eau froide
- Ⓖ entrée gaz
- Ⓢ évacuation eau

Accessoires et options

Accessoires

2016437

Porte pour soubassement ouvert largeur 400 mm
(Prévoir 2 portes pour soubassement de largeur 800)

WOKCASS

1 casserole WOK ø36cm

KITT348

Kit de 4 roulettes dont 2 avec frein

2026093

Rampe gaz