

## Éléments plaques à induction,work, 1 feu



### Informations produit

- › Carrosserie en acier inox. Dessus embouti avec épaisseur 12/10ème. Pieds relevables pour mise à niveau. Panneau de commandes incliné vers l'utilisateur. Plaques en verre de 6 mm d'épaisseur. Commutateur et voyant LED de fonctionnement. Puissance des plaques : 3,5 kW / plaque. Minuterie de 99 minutes avec témoin et signal d'avertissement à la fin du cycle de cuisson programmé. Voyant lumineux. WOK À INDUCTION : Wok avec puissance de 6 kW. Dimension foyer : Ø300 mm. Voyant lumineux.

## Avantages



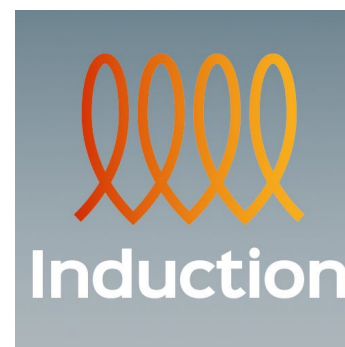
### + Induction, pas de chaleur

Confort de travail : Moins de chaleur dans la cuisine car seul le récipient s'échauffe.



### + Induction minuterie

Minuterie programmable avec avertissement en fin de cycle et coupure automatique de la plaque.



### + Symbole induction

Temps de cuisson réduit, foyer à haute puissance : 3,5 kW/foyer.

## Données techniques

### CARACTÉRISTIQUES TECHNIQUES

Typologie de produit	PAB1 - Prêt à brancher
Nombre de feux	1

### ALIMENTATION

Puissance électrique raccordée (kW)	6
Tension (V)	400 V TRI + N

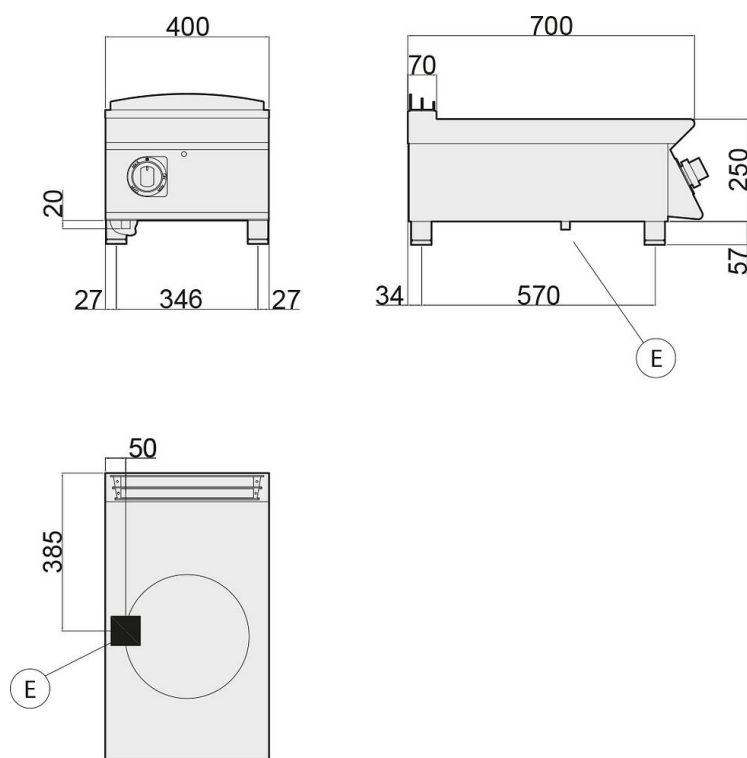
### DIMENSIONS ET POIDS

Poids net (kg)	45
Dimensions extérieures (LxPxH) (mm)	400x700x307

### LOGISTIQUE

Dimensions emballage (LxPxH) (mm)	450x825x570
Poids brut (kg)	45

**Schémas techniques** Téléchargez-les sur le site [www.eberhardt-pro.fr](http://www.eberhardt-pro.fr)



- Ⓐ remplissage eau
- Ⓒ remplissage eau chaude
- Ⓔ entrée électrique
- Ⓕ remplissage eau froide
- Ⓖ entrée gaz
- Ⓗ évacuation eau

**Accessoires et options**

**Accessoires**

**WOKCASS** 1 casserole WOK ø36cm