

Fourneaux plaques à induction, wok, 1 feu



Informations produit

- › Carrosserie en acier inox.
- › Dessus embouti avec épaisseur 20/10ème.
- › Pieds en acier inox réglables pour une hauteur de plan de 850 à 900 mm.
- › Panneau de commandes incliné vers l'utilisateur.
- › Plaques en verre de 6 mm d'épaisseur.
- › Commutateur et voyant LED de fonctionnement.
- › Puissance des plaques : 6 kW / plaque.
- › Minuterie de 99 minutes avec témoin et signal d'avertissement à la fin du cycle de cuisson programmé.
- › Porte en accessoire pour versions dessous libre.
- › WOK À INDUCTION :
- › Wok avec puissance de 6 kW. Dimension foyer : Ø 300 mm.

Données techniques

CARACTÉRISTIQUES TECHNIQUES

Typologie de produit	PAB1 - Prêt à brancher
Nombre de feux	1
Dessous	Ouvert

ALIMENTATION

Puissance électrique raccordée (kW)	6
Tension (V)	400 V TRI + N

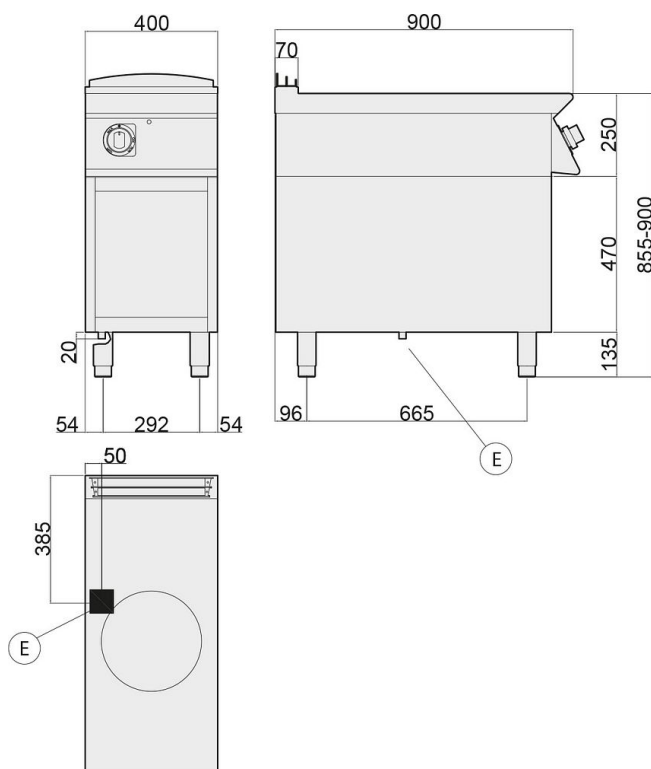
DIMENSIONS ET POIDS

Poids net (kg)	75
Dimensions extérieures (LxPxH) (mm)	400x900x900

LOGISTIQUE

Dimensions emballage (LxPxH) (mm)	1025x1250x1200
Poids brut (kg)	78

Schémas techniques Téléchargez-les sur le site www.eberhardt-pro.fr



- Ⓐ remplissage eau
- Ⓒ remplissage eau chaude
- Ⓔ entrée électrique
- Ⓕ remplissage eau froide
- Ⓖ entrée gaz
- Ⓗ évacuation eau

Accessoires et options

Accessoires

WOKCASS 1 casserole WOK ø36cm

KITT348 Kit de 4 roulettes dont 2 avec frein

2026093 Rampe gaz