

## Éléments plaques à induction,work, 1 feu



### Informations produit

- › Carrosserie en acier inox.
- › Dessus embouti avec épaisseur 20/10ème.
- › Pieds relevables pour mise à niveau.
- › Panneau de commandes incliné vers l'utilisateur.
- › Plaques en verre de 6 mm d'épaisseur.
- › Commutateur et voyant LED de fonctionnement.
- › Puissance des plaques : 6 kW / plaque.
- › Minuterie de 99 minutes avec témoin et signal d'avertissement à la fin du cycle de cuisson programmé.
- › Voyant lumineux.
- › WOK À INDUCTION : Wok avec puissance de 6 kW.
- › Dimension foyer : Ø 300 mm. Voyant lumineux.

## Avantages



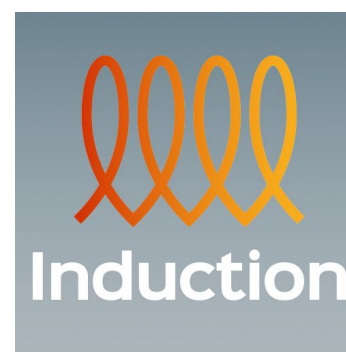
### + Induction, pas de chaleur

Confort de travail : Moins de chaleur dans la cuisine car seul le récipient s'échauffe.



### + Induction minuterie

Minuterie programmable avec avertissement en fin de cycle et coupure automatique de la plaque.



### + Symbole induction

Temps de cuisson réduit, foyer à haute puissance : 3,5 kW/foyer.

## Données techniques

### CARACTÉRISTIQUES TECHNIQUES

Typologie de produit	PAB1 - Prêt à brancher
Nombre de feux	1

### ALIMENTATION

Puissance électrique raccordée (kW)	6
Tension (V)	400 V TRI + N

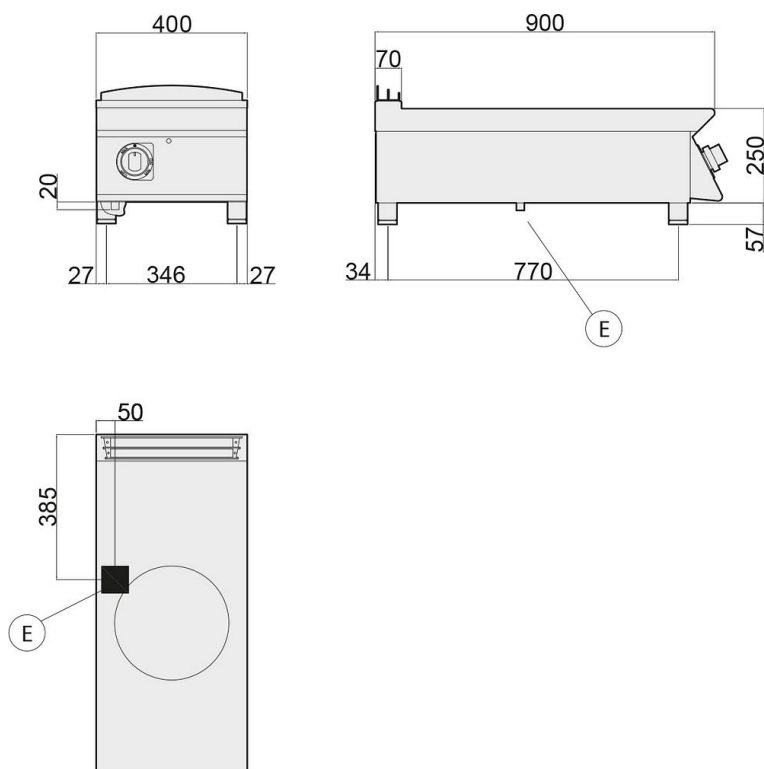
### DIMENSIONS ET POIDS

Poids net (kg)	45
Dimensions extérieures (LxPxH) (mm)	400x900x307

### LOGISTIQUE

Dimensions emballage (LxPxH) (mm)	1025x1250x570
Poids brut (kg)	48

**Schémas techniques** Téléchargez-les sur le site [www.eberhardt-pro.fr](http://www.eberhardt-pro.fr)



**Accessoires et options**

**Accessoires**

**WOKCASS** 1 casserole WOK ø36cm