

Diviseuse bouleuse 11 pâtons

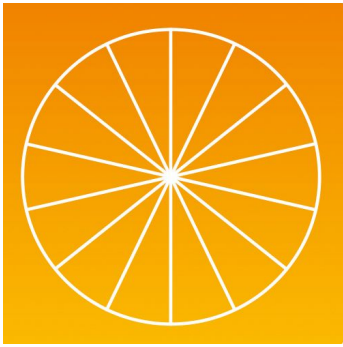


Version présentée :
DR-14

Informations produit

- › Division et formation des pâtons en semi-automatique. Mode opératoire en deux étapes : Étape 1 : placer la pâte dans le bol en inox, pour le découpage actionner le bras de levier. Étape 2 : disposer les parts sur le plateau de boulage aux emplacements indiqués. Sélectionner le temps et appuyer sur start. En phase de production, les étapes 1 et 2 s'enchaînent en temps masqué. Livrés avec coupelles de boulage : modèle F pour des pâtons de 320 à 480 gr. Autres coupelles sur demande sans supplément (voir schéma). Bol inox et deux plateaux de boulage fournis. Fonctionnement du boulage par mode timer avec arrêt automatique. Tête de découpe avec lame inox, facilement démontable pour le nettoyage. Entraînement par courroie. Alimentation électrique 230 V (Mono) – 50 Hz.

Avantages



+ Découpe pâtons

Découpe en parts égales de pâtons avec la garantie d'un poids stable et homogène.



+ Productivité

Permet de gagner en productivité avec un débit jusqu'à 800 ou 1000 pâtons/h.



+ Résultat ""mains""

Résultat "façonné main" sans stresser la pâte pour des pâtons parfaits.

Données techniques

CARACTÉRISTIQUES TECHNIQUES

Typologie de produit	PAB1 - Prêt à brancher
Capacité totale pâte (kg)	3,5 à 5,2
Poids des pâtons (g)	320 à 480
Production horaire (pâtons)	800
Divisions	11 pâtons
Modèle	11 pâtons

ALIMENTATION

Puissance électrique raccordée (W)	300
Tension (V)	230V (mono)
Fréquence (Hz)	50

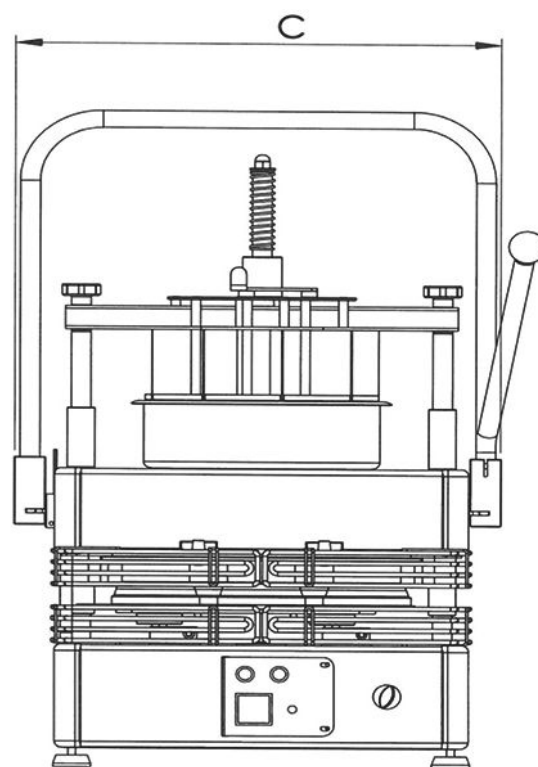
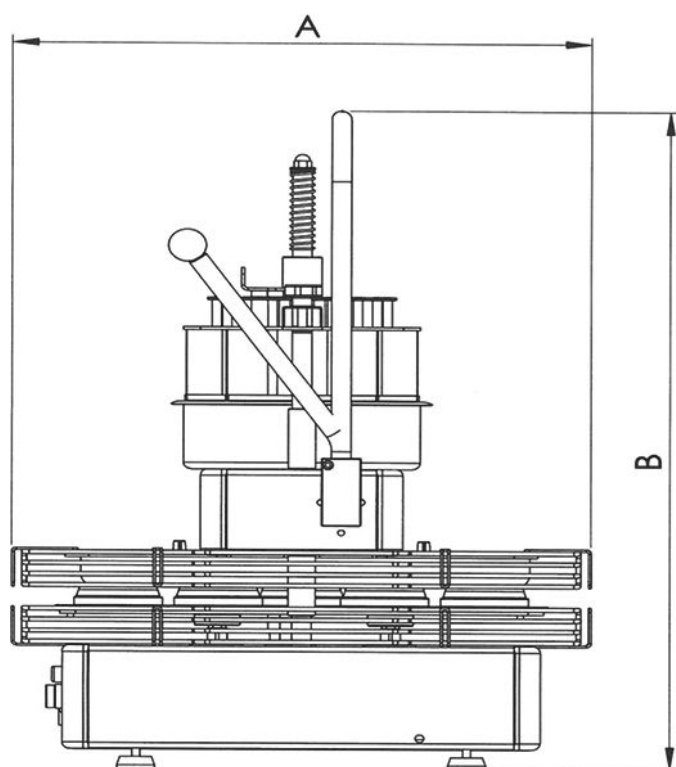
DIMENSIONS ET POIDS

Poids net (kg)	100
Dimensions extérieures (LxPxH) (mm)	618x736x973

LOGISTIQUE

Dimensions emballage (LxPxH) (mm)	718x836x1073
Poids brut (kg)	106

Schémas techniques Téléchargez-les sur le site www.eberhardt-pro.fr



Accessoires et options

Accessoires

PLATE-DR11 Plateau de boulage DR-11

BOLDR11 Bol inox DR-11

CPLBOULAGEDR11 Coupelle de boulage pour DR-11