

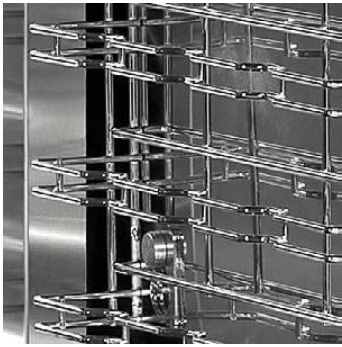
## Four mixte électrique à injection, 5 niveaux GN 2/3 avec humidificateur et sonde



### Informations produit

- › • Commandes électromécaniques.
- › • Thermostat de 50 à 280°C, réglable de 10 en 10°C avec minuterie.
- › • 2 vitesses de ventilation rapide avec inverseur de rotation avec arrêt automatique à l'ouverture de la porte.
- › • Ours de ventilation mécanique réglable.
- › • La sonde à cœur (1 point) est
- › uniquement disponible sur les
- › modèles S. Il est impossible
- › de l'ajouter ultérieurement en
- › accessoire.
- › • Porte non réversible.
- › • Four en acier Inox Aisi 304 avec chambre à angles arrondis.
- › • Porte avec éclairage LED avec double vitrage ventilé.
- › • Échelles porte-grilles compatibles
- › GN 1/1 et 600x400 de série
- › (sauf modèle 2/3), démontables
- › pour un nettoyage simplifié.
- › • Espace entre glissières : 74 mm.

## Avantages



### + GN démontables

Échelles compatibles GN1/1 et 600x400, fixes, démontables



### + Joint silicone

Chambre avec angles arrondis



### + LED s/ porte/SE

Eclairage LED fixé sur la porte



### + Sonde à cœur/KH+SE

Sonde à cœur de série pour une cuisson précise (cuisson normale, cuisson en delta T ou cuisson basse température)

## Données techniques

### CARACTÉRISTIQUES TECHNIQUES

Typologie de produit	PCS1 - Produit à compétence spécifique
Énergie	Electrique
Minuterie cuisson	oui 0 à 120 min ou position infinie
Mode de production vapeur	injection
Nombre de vitesses de ventilation	2
Port USB	Non
Capacité de programmation	non
Système de lavage automatique	non
Douchette extérieure	non
Sonde à coeur	De série
Ø évacuation (mm)	30
Espace entre niveaux (mm)	74
Compatibilité	GN2/3
Construction	Chambre de cuisson en acier inoxydable AISI 304
Chauffage	ventilé
Commande(s)	Électromécaniques
Type d'éclairage	Intérieur
Température (°C)	50°C à 280°C
Modèle	électrique

### ÉQUIPEMENTS

Nombre de niveaux max.	5
------------------------	---

### ALIMENTATION

Arrivée eau	G 3/4"
Puissance électrique raccordée (kW)	3.3
Tension (V)	230V (mono)
Fréquence (Hz)	50

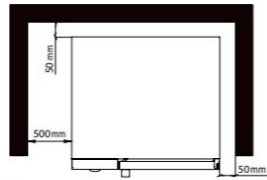
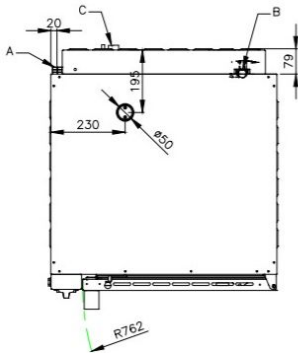
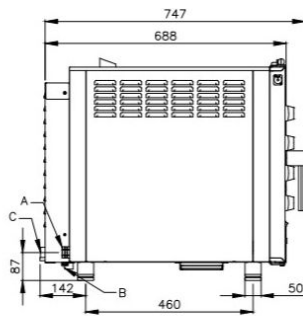
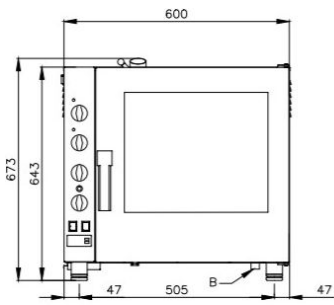
### DIMENSIONS ET POIDS

Poids net (kg)	53
Dimensions extérieures (LxPxH) (mm)	600x747x673

### LOGISTIQUE

Dimensions emballage (LxPxH) (mm)	800x900x750
Poids brut (kg)	63

**Schémas techniques** Téléchargez-les sur le site [www.eberhardt-pro.fr](http://www.eberhardt-pro.fr)



\* Clearance requirements

