

## Éléments feux vifs gaz, 2 feux, LineaBase



### Informations produit

- › Carrosserie en acier inox. Dessus embouti avec épaisseur 12/10ème. Pieds relevables pour mise à niveau. Panneau de commandes incliné vers l'utilisateur. Brûleurs à flamme stabilisée avec puissance variable et jonction hermétique au plan. Puissance brûleurs de 3,5 kW et 6 kW. Brûleurs sous grille en fonte émaillée noire résistante aux acides. Grilles avec longues branches pour petites casseroles. Robinet de sécurité avec thermocouple. Flamme veilleuse. Configurés d'usine pour gaz naturel (injecteurs butane/propane fournis).

## Avantages



+ **Carrosserie feux inox**

Carrosserie en acier inox.



+ **Contrôle inclinée**

Panneau de commandes incliné vers l'utilisateur.



+ **Grilles de feux fonte émaillée**

Grilles en fonte émaillée pouvant recevoir des casseroles de petits diamètres.

## Données techniques

### CARACTÉRISTIQUES TECHNIQUES

Typologie de produit	PCS1 - Produit à compétence spécifique
Nombre de feux	2
Type d'allumage	Flamme veilleuse

### ALIMENTATION

Puissance gaz (kW)	9.5
--------------------	-----

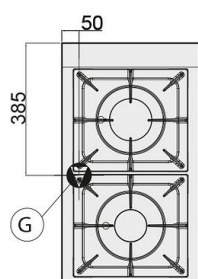
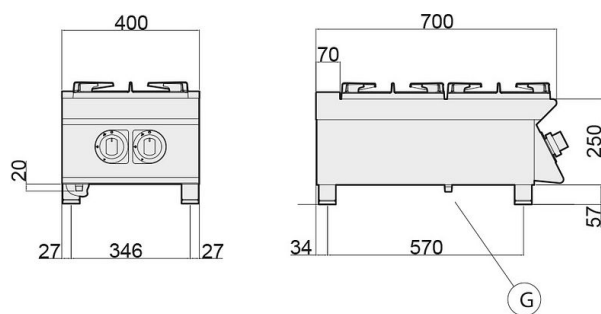
### DIMENSIONS ET POIDS

Poids net (kg)	30
Dimensions extérieures (LxPxH) (mm)	400x700x307

### LOGISTIQUE

Dimensions emballage (LxPxH) (mm)	450x825x570
Poids brut (kg)	35

**Schémas techniques** Téléchargez-les sur le site [www.eberhardt-pro.fr](http://www.eberhardt-pro.fr)



- Ⓐ remplissage eau
- Ⓒ remplissage eau chaude
- Ⓔ entrée électrique
- Ⓕ remplissage eau froide
- Ⓖ entrée gaz
- Ⓗ évacuation eau