

Fourneaux feux vifs gaz, 4 feux



Informations produit

- › Carrosserie en acier inox.
- › Dessus embouti avec épaisseur 12/10ème.
- › Pieds en acier inox réglables pour une hauteur de plan de 850 à 900 mm.
- › Panneau de commandes incliné vers l'utilisateur.
- › Brûleurs à flamme stabilisée avec puissance variable et jonction hermétique au plan.
- › Puissance brûleurs de 3,5 kW et 6 kW.
- › Brûleurs sous grille en fonte émaillée noire résistante aux acides.
- › Grilles avec longues branches pour petites casseroles.
- › Robinet de sécurité avec thermocouple.
- › Flamme veilleuse.
- › Configurés d'usine pour gaz naturel (injecteurs butane/propane fournis).
- › Disponibles avec four (gaz ou électrique) ou dessous libre.
- › Porte en accessoire pour versions dessous libre.

Avantages



+ Carrosserie inox

Carrosserie en acier inox.



+ Contrôle inclinée

Panneau de commandes incliné vers l'utilisateur.



+ Grilles de feux fonte émaillée

Grilles en fonte émaillée pouvant recevoir des casseroles de petits diamètres.



+ Meuble dessous libre

Disponibles avec dessous ouvert et porte battante en accessoire.



+ Pied réglable 850-900mm

Ergonomie : plan réglable de 850 à 900 mm.

Données techniques

CARACTÉRISTIQUES TECHNIQUES

Typologie de produit	PCS1 - Produit à compétence spécifique
Nombre de feux	4
Type d'allumage	Flamme veilleuse
Dessous	Ouvert

ALIMENTATION

Puissance gaz (kW)	19
--------------------	----

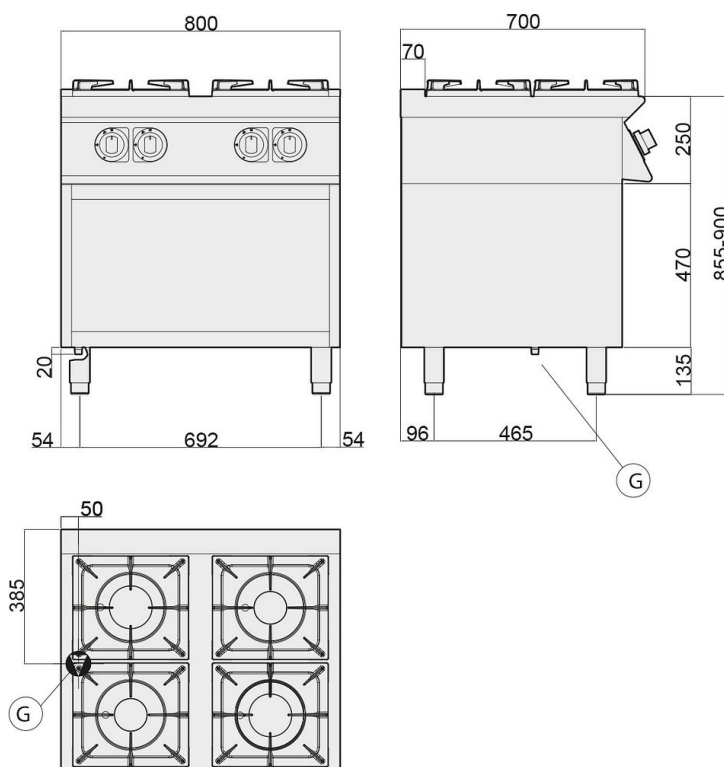
DIMENSIONS ET POIDS

Poids net (kg)	80
Dimensions extérieures (LxPxH) (mm)	800x700x900

LOGISTIQUE

Dimensions emballage (LxPxH) (mm)	845x825x1200
Poids brut (kg)	80

Schémas techniques Téléchargez-les sur le site www.eberhardt-pro.fr



- Ⓐ remplissage eau
- Ⓒ remplissage eau chaude
- Ⓔ entrée électrique
- Ⓕ remplissage eau froide
- Ⓖ entrée gaz
- Ⓗ évacuation eau

Accessoires et options

Accessoires

2016437 Porte pour soubassement ouvert largeur 400 mm
(Prévoir 2 portes pour soubassement de largeur 800)

KITT348 Kit de 4 roulettes dont 2 avec frein

2026093 Rampe gaz