

Éléments feux vifs gaz, 4 feux, LineaBase



Informations produit

- › Carrosserie en acier inox. Dessus embouti avec épaisseur 12/10ème. Pieds relevables pour mise à niveau. Panneau de commandes incliné vers l'utilisateur. Brûleurs à flamme stabilisée avec puissance variable et jonction hermétique au plan. Puissance brûleurs de 3,5 kW et 6 kW. Brûleurs sous grille en fonte émaillée noire résistante aux acides. Grilles avec longues branches pour petites casseroles. Robinet de sécurité avec thermocouple. Flamme veilleuse. Configurés d'usine pour gaz naturel (injecteurs butane/propane fournis).

Avantages



+ **Carrosserie feux inox**

Carrosserie en acier inox.



+ **Contrôle inclinée**

Panneau de commandes incliné vers l'utilisateur.



+ **Grilles de feux fonte émaillée**

Grilles en fonte émaillée pouvant recevoir des casseroles de petits diamètres.

Données techniques

CARACTÉRISTIQUES TECHNIQUES

Typologie de produit	PCS1 - Produit à compétence spécifique
Nombre de feux	4
Type d'allumage	Flamme veilleuse

ALIMENTATION

Puissance gaz (kW)	19
--------------------	----

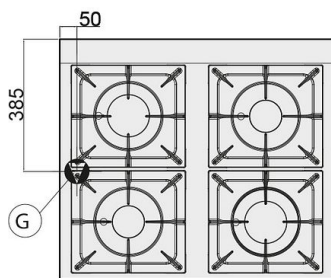
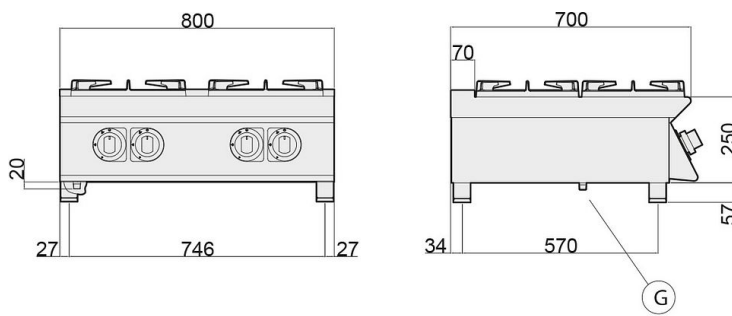
DIMENSIONS ET POIDS

Poids net (kg)	50
Dimensions extérieures (LxPxH) (mm)	800x700x307

LOGISTIQUE

Dimensions emballage (LxPxH) (mm)	845x825x570
Poids brut (kg)	60

Schémas techniques Téléchargez-les sur le site www.eberhardt-pro.fr



- Ⓐ remplissage eau
- Ⓒ remplissage eau chaude
- Ⓔ entrée électrique
- Ⓕ remplissage eau froide
- Ⓖ entrée gaz
- Ⓗ évacuation eau