

Éléments neutres, 200x700x900



Informations produit

- › Carrosserie en acier inox.
- › Dessus embouti avec épaisseur 12/10ème.
- › Pieds en acier inox réglables pour une hauteur de plan de 850 à 900 mm.
- › Dessous ouvert, porte battante en accessoire et disponible avec tiroirs pour les versions : EN72GC et EN74GC

Données techniques

CARACTÉRISTIQUES TECHNIQUES

Typologie de produit	PAB1 - Prêt à brancher
Configuration	Éléments neutres
Dessous	Ouvert

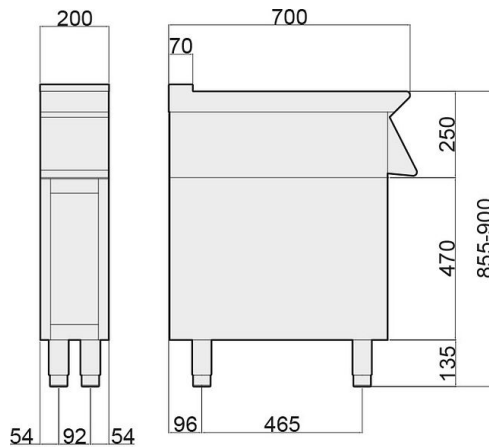
DIMENSIONS ET POIDS

Poids net (kg)	40
Dimensions extérieures (LxPxH) (mm)	200x700x900

LOGISTIQUE

Dimensions emballage (LxPxH) (mm)	450x825x1200
Poids brut (kg)	38

Schémas techniques Téléchargez-les sur le site www.eberhardt-pro.fr



- Ⓐ remplissage eau
- Ⓒ remplissage eau chaude
- Ⓔ entrée électrique
- Ⓕ remplissage eau froide
- Ⓖ entrée gaz
- Ⓢ évacuation eau

Accessoires et options

Accessoires

2016437 Porte pour soubassement ouvert largeur 400 mm
(Prévoir 2 portes pour soubassement de largeur 800)

KITT348 Kit de 4 roulettes dont 2 avec frein

2026093 Rampe gaz