

Éléments neutres, 200x600x900



Informations produit

- › Carrosserie en acier inox.
- › Dessus embouti avec épaisseur 12/10ème.
- › Pieds en acier inox réglables pour une hauteur de plan de 850 à 900 mm.
- › Dessous ouvert, porte battante en accessoire et disponible avec tiroirs pour les versions : EN72GC et EN74GC

Données techniques

CARACTÉRISTIQUES TECHNIQUES

| | |
|----------------------|------------------------|
| Typologie de produit | PAB1 - Prêt à brancher |
| Configuration | Éléments neutres |
| Dessous | Ouvert |

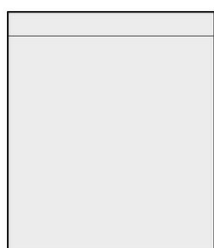
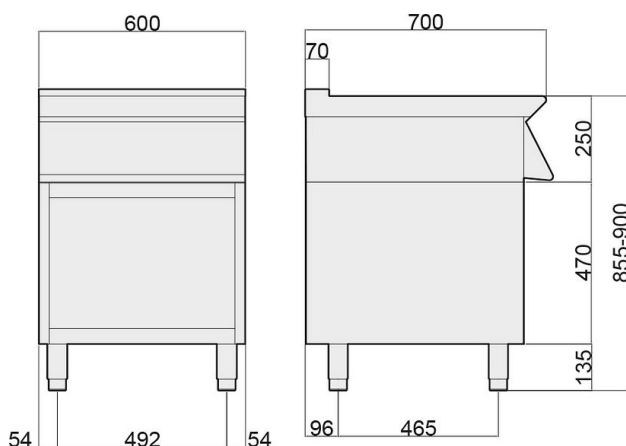
DIMENSIONS ET POIDS

| | |
|-------------------------------------|-------------|
| Poids net (kg) | 40 |
| Dimensions extérieures (LxPxH) (mm) | 600x700x900 |

LOGISTIQUE

| | |
|-----------------------------------|--------------|
| Dimensions emballage (LxPxH) (mm) | 450x825x1200 |
| Poids brut (kg) | 50 |

Schémas techniques Téléchargez-les sur le site www.eberhardt-pro.fr



- Ⓐ remplissage eau
- Ⓒ remplissage eau chaude
- Ⓔ entrée électrique
- Ⓕ remplissage eau froide
- Ⓖ entrée gaz
- Ⓗ évacuation eau

Accessoires et options

Accessoires

2016437

Porte pour soubassement ouvert largeur 400 mm
(Prévoir 2 portes pour soubassement de largeur 800)

KITT348

Kit de 4 roulettes dont 2 avec frein

2026093

Rampe gaz