

## Éléments neutres Unika 900 L400mm



### Informations produit

- › Carrosserie en acier inox.
- › Dessus embouti avec épaisseur 20/10ème.
- › Pieds en acier inox réglables pour une hauteur de plan de 850 à 900 mm.
- › Version disponible avec tiroirs : EN92GC / EN94GC.
- › Dessous ouvert, porte battante en accessoire.

## Données techniques

### CARACTÉRISTIQUES TECHNIQUES

Typologie de produit	PAB1 - Prêt à brancher
Configuration	Elements neutres
Dessous	ouvert

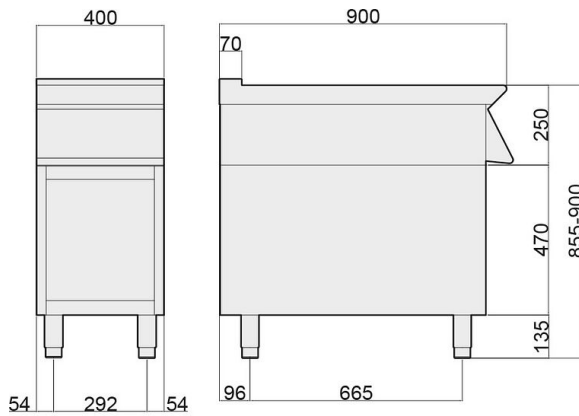
### DIMENSIONS ET POIDS

Poids net (kg)	60
Dimensions extérieures (LxPxH) (mm)	400x900x900

### LOGISTIQUE

Dimensions emballage (LxPxH) (mm)	430x935x1200
Poids brut (kg)	63

**Schémas techniques** Téléchargez-les sur le site [www.eberhardt-pro.fr](http://www.eberhardt-pro.fr)



- Ⓐ remplissage eau
- Ⓒ remplissage eau chaude
- Ⓔ entrée électrique
- Ⓕ remplissage eau froide
- Ⓖ entrée gaz
- Ⓗ évacuation eau

**Accessoires et options**

**Accessoires**

**KITT348** Kit de 4 roulettes dont 2 avec frein

**KITT348** Kit de 4 roulettes dont 2 avec frein

**2026093** Rampe gaz