

Éléments neutres avec tiroirs, 800x900x900



Informations produit

- › Carrosserie en acier inox.
- › Dessus embouti avec épaisseur 20/10ème.
- › Pieds en acier inox réglables pour une hauteur de plan de 850 à 900 mm.
- › Version disponible avec tiroirs : EN92GC / EN94GC.
- › Dessous ouvert, porte battante en accessoire.

Données techniques

CARACTÉRISTIQUES TECHNIQUES

Typologie de produit	PAB1 - Prêt à brancher
Configuration	Éléments neutres
Dessous	Ouvert et tiroirs

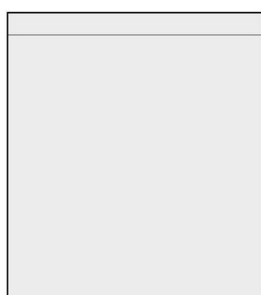
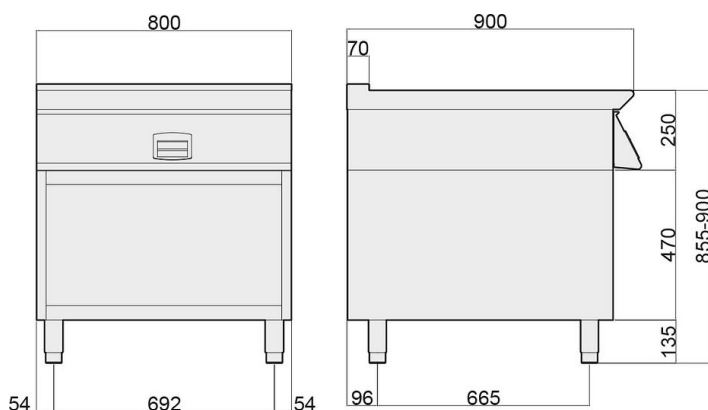
DIMENSIONS ET POIDS

Poids net (kg)	90
Dimensions extérieures (LxPxH) (mm)	800x900x900

LOGISTIQUE

Dimensions emballage (LxPxH) (mm)	830x935x1200
Poids brut (kg)	93

Schémas techniques Téléchargez-les sur le site www.eberhardt-pro.fr



- Ⓐ remplissage eau
- Ⓒ remplissage eau chaude
- Ⓔ entrée électrique
- Ⓕ remplissage eau froide
- Ⓖ entrée gaz
- Ⓗ évacuation eau

Accessoires et options

Accessoires

KITT348 Kit de 4 roulettes dont 2 avec frein

2026093 Rampe gaz