

Friteuses électriques, commandes électromécaniques, 13 L



Informations produit

- › Carrosserie en acier inox.
- › Cuve emboutie en inox avec angles arrondis.
- › Dessus embouti avec épaisseur 12/10ème et surface anti-débordement.
- › Pieds en acier inox réglables pour une hauteur de plan de 850 à 900 mm.
- › Commandes électromécaniques avec thermostat jusqu'à 190°C ou commandes électroniques Melting.
- › Panneau de commandes incliné vers l'utilisateur.
- › Robinet de vidange dans bac de récupération avec filtration sous le meuble.
- › Chauffage : Résistances blindées en acier incoloy à haut rendement.
- › Système de basculement pour un nettoyage aisé. Zone froide pour le dépôt des impuretés.
- › Paniers et bac de récupération des huiles.
- › BAC DE SALAGE : Résistances blindées sous la cuve.
- › Thermostat avec réglage de 30 à 110°C et voyant de fonctionnement.
- › Pieds en acier inox.
- › Format : cuve GN 2/3.

Avantages



+ Bouton électromécanique

Électromécanique : Contrôle de la température jusqu'à 190°C et thermostat de sécurité.

Données techniques

CARACTÉRISTIQUES TECHNIQUES

Typologie de produit	PAB1 - Prêt à brancher
Nombre de cuves	1
Volume cuve (L)	13
Dessous	Avec placard

ALIMENTATION

Puissance électrique raccordée (kW)	12
Tension (V)	400 V TRI + N

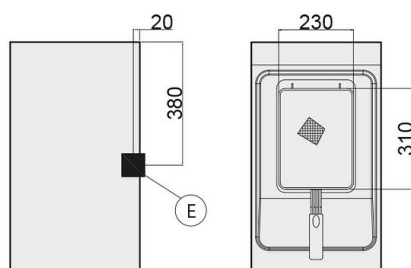
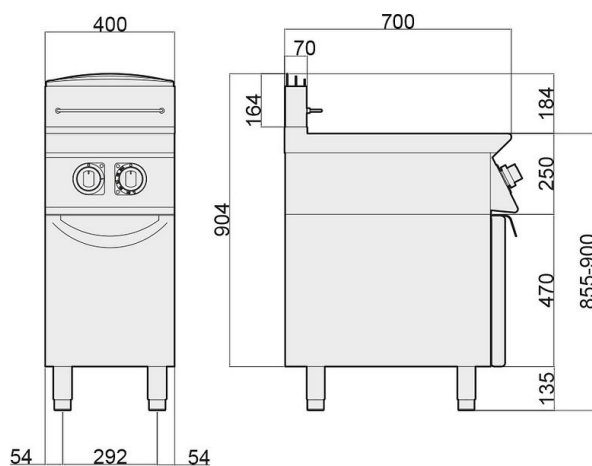
DIMENSIONS ET POIDS

Poids net (kg)	48
Dimensions extérieures (LxPxH) (mm)	400x700x900

LOGISTIQUE

Dimensions emballage (LxPxH) (mm)	450x825x1200
Poids brut (kg)	78

Schémas techniques Téléchargez-les sur le site www.eberhardt-pro.fr



- Ⓐ remplissage eau
- Ⓒ remplissage eau chaude
- Ⓔ entrée électrique
- Ⓕ remplissage eau froide
- Ⓖ entrée gaz
- Ⓗ évacuation eau

Accessoires et options

Accessoires

2013248 Bac de récupération d'huile avec filtre pour friteuse électrique

KITT348 Kit de 4 roulettes dont 2 avec frein

2026093 Rampe gaz