

## Friteuses électriques, commandes électromécaniques, 2x13 L



### Informations produit

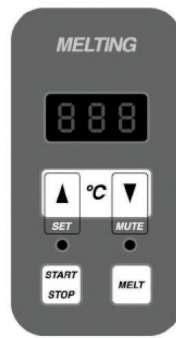
- › Carrosserie en acier inox.
- › Cuve emboutie en inox avec angles arrondis.
- › Dessus embouti avec épaisseur 12/10ème et surface anti-débordement.
- › Pieds en acier inox réglables pour une hauteur de plan de 850 à 900 mm.
- › Commandes électromécaniques avec thermostat jusqu'à 190°C ou commandes électroniques Melting.
- › Panneau de commandes incliné vers l'utilisateur.
- › Robinet de vidange dans bac de récupération avec filtration sous le meuble.
- › Chauffage : Résistances blindées en acier incoloy à haut rendement.
- › Système de basculement pour un nettoyage aisé.
- › Zone froide pour le dépôt des impuretés.
- › Paniers et bac de récupération des huiles.
- › BAC DE SALAGE :
- › Résistances blindées sous la cuve.
- › Thermostat avec réglage de 30 à 110°C et voyant de fonctionnement.
- › Pieds en acier inox.
- › Format : cuve GN 2/3.

## Avantages



### + Bouton électromécanique

Électromécanique : Contrôle de la température jusqu'à 190°C et thermostat de sécurité.



### + Electronique melting

Électronique Melting : Permet une meilleure précision et productivité et un contrôle électronique de la température programmée.

## Données techniques

### CARACTÉRISTIQUES TECHNIQUES

Typologie de produit	PAB1 - Prêt à brancher
Nombre de cuves	2
Volume cuve (L)	2x13
Dessous	Avec placard

### ALIMENTATION

Puissance électrique raccordée (kW)	24
Tension (V)	400 V TRI + N

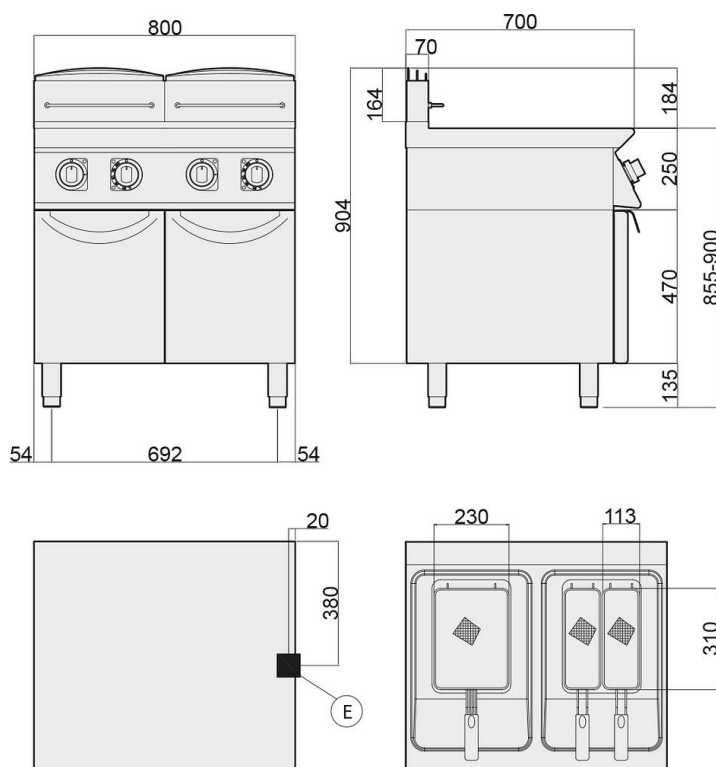
### DIMENSIONS ET POIDS

Poids net (kg)	76
Dimensions extérieures (LxPxH) (mm)	800x700x900

### LOGISTIQUE

Dimensions emballage (LxPxH) (mm)	845x825x1200
Poids brut (kg)	90

**Schémas techniques** Téléchargez-les sur le site [www.eberhardt-pro.fr](http://www.eberhardt-pro.fr)



- Ⓐ remplissage eau
- Ⓒ remplissage eau chaude
- Ⓔ entrée électrique
- Ⓕ remplissage eau froide
- Ⓖ entrée gaz
- Ⓗ évacuation eau

**Accessoires et options**

**Accessoires**

**2013248** Bac de récupération d'huile avec filtre pour friteuse électrique

**KITT348** Kit de 4 roulettes dont 2 avec frein

**2026093** Rampe gaz