

Friteuses électriques, commandes électroniques, 13 L



Informations produit

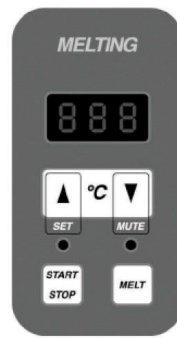
- › Carrosserie en acier inox.
- › Cuve emboutie en inox avec angles arrondis.
- › Dessus embouti avec épaisseur 20/10ème et surface anti-débordement.
- › Pieds en acier inox réglables pour une hauteur de plan de 850 à 900 mm.
- › Commandes électromécaniques avec thermostat jusqu'à 190°C ou commandes électroniques Melting.
- › Panneau de commandes incliné vers l'utilisateur.
- › Robinet de vidange dans bac de récupération avec filtration sous le meuble.
- › Chauffage : Résistances blindées en acier incoloy à haut rendement.
- › Système de basculement pour un nettoyage aisé.
- › Zone froide pour le dépôt des impuretés.
- › Paniers et bac de récupération des huiles.

Avantages



+ Bouton électromécanique

Électromécanique : Contrôle de la température jusqu'à 190°C et thermostat de sécurité.



+ Electronique melting

Électronique Melting : Permet une meilleure précision et productivité et un contrôle électronique de la température programmée.

Données techniques

CARACTÉRISTIQUES TECHNIQUES

Typologie de produit	PAB1 - Prêt à brancher
Nombre de cuves	1
Volume cuve (L)	13
Dessous	Avec placard
Modèle	Electronique Melting

ALIMENTATION

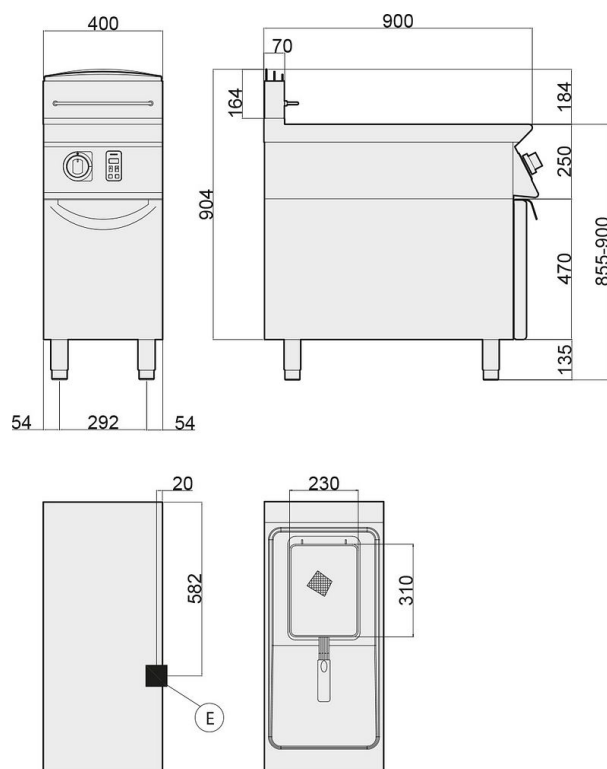
Puissance électrique raccordée (kW)	12
Tension (V)	400 V TRI + N

DIMENSIONS ET POIDS

Poids net (kg)	78
Dimensions extérieures (LxPxH) (mm)	400x900x900

LOGISTIQUE

Dimensions emballage (LxPxH) (mm)	445x970x1200
Poids brut (kg)	81

Schémas techniques Téléchargez-les sur le site www.eberhardt-pro.fr

- (A) remplissage eau
- (C) remplissage eau chaude
- (E) entrée électrique
- (F) remplissage eau froide
- (G) entrée gaz
- (S) évacuation eau

Accessoires et options

Accessoires

2013248 Bac de récupération d'huile avec filtre pour friteuse électrique

KITT348 Kit de 4 roulettes dont 2 avec frein

2026093 Rampe gaz