

## Friteuses électriques, commandes électroniques, 17 L



### Informations produit

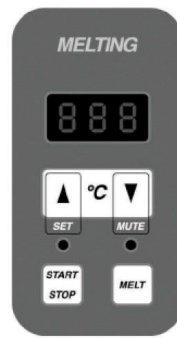
- › Carrosserie en acier inox.
- › Cuve emboutie en inox avec angles arrondis.
- › Dessus embouti avec épaisseur 20/10ème et surface anti-débordement.
- › Pieds en acier inox réglables pour une hauteur de plan de 850 à 900 mm.
- › Commandes électromécaniques avec thermostat jusqu'à 190°C ou commandes électroniques Melting.
- › Panneau de commandes incliné vers l'utilisateur.
- › Robinet de vidange dans bac de récupération avec filtration sous le meuble.
- › Chauffage : Résistances blindées en acier incoloy à haut rendement.
- › Système de basculement pour un nettoyage aisé.
- › Zone froide pour le dépôt des impuretés.
- › Paniers et bac de récupération des huiles.

## Avantages



### + Bouton électromécanique

Électromécanique : Contrôle de la température jusqu'à 190°C et thermostat de sécurité.



### + Electronique melting

Électronique Melting : Permet une meilleure précision et productivité et un contrôle électronique de la température programmée.

## Données techniques

### CARACTÉRISTIQUES TECHNIQUES

Typologie de produit	PAB1 - Prêt à brancher
Nombre de cuves	1
Volume cuve (L)	17
Dessous	Avec placard
Modèle	Electronique Melting

### ALIMENTATION

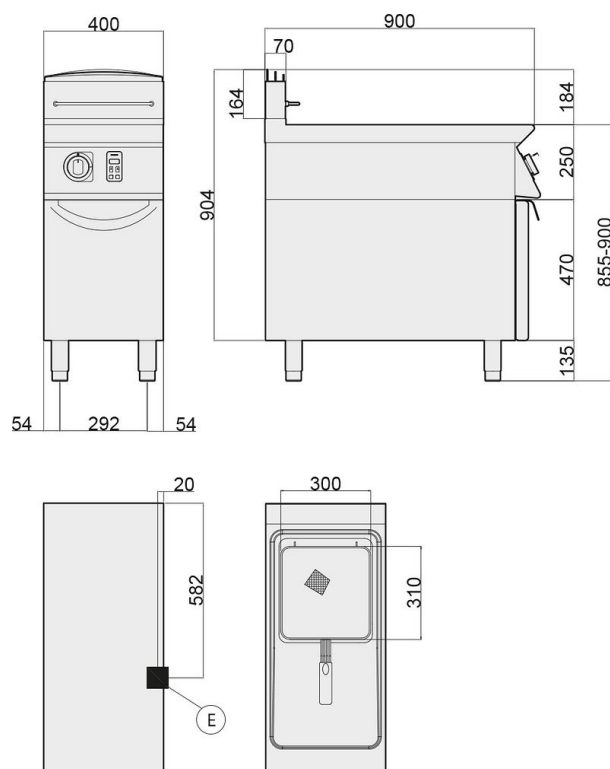
Puissance électrique raccordée (kW)	16.5
Tension (V)	400 V TRI + N

### DIMENSIONS ET POIDS

Poids net (kg)	78
Dimensions extérieures (LxPxH) (mm)	400x900x900

### LOGISTIQUE

Dimensions emballage (LxPxH) (mm)	1025x950x1200
Poids brut (kg)	81

Schémas techniques *Téléchargez-les sur le site [www.eberhardt-pro.fr](http://www.eberhardt-pro.fr)*

## Accessoires et options

## Accessoires

**KITT348** Kit de 4 roulettes dont 2 avec frein

**2026093** Rampe gaz