

Friteuses électriques, commandes électroniques, 2x8 L



Informations produit

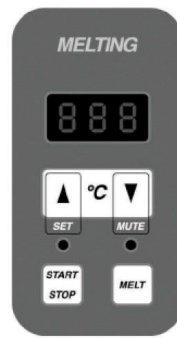
- › Carrosserie en acier inox.
- › Cuve emboutie en inox avec angles arrondis.
- › Dessus embouti avec épaisseur 20/10ème et surface anti-débordement.
- › Pieds en acier inox réglables pour une hauteur de plan de 850 à 900 mm.
- › Commandes électromécaniques avec thermostat jusqu'à 190°C ou commandes électroniques Melting.
- › Panneau de commandes incliné vers l'utilisateur.
- › Robinet de vidange dans bac de récupération avec filtration sous le meuble.
- › Chauffage : Résistances blindées en acier incoloy à haut rendement.
- › Système de basculement pour un nettoyage aisé.
- › Zone froide pour le dépôt des impuretés. Paniers et bac de récupération des huiles.

Avantages



+ Bouton électromécanique

Électromécanique : Contrôle de la température jusqu'à 190°C et thermostat de sécurité.



+ Electronique melting

Électronique Melting : Permet une meilleure précision et productivité et un contrôle électronique de la température programmée.

Données techniques

CARACTÉRISTIQUES TECHNIQUES

| | |
|----------------------|------------------------|
| Typologie de produit | PAB1 - Prêt à brancher |
| Nombre de cuves | 2 |
| Volume cuve (L) | 2x8 |
| Dessous | Avec placard |
| Modèle | Electronique Melting |

ALIMENTATION

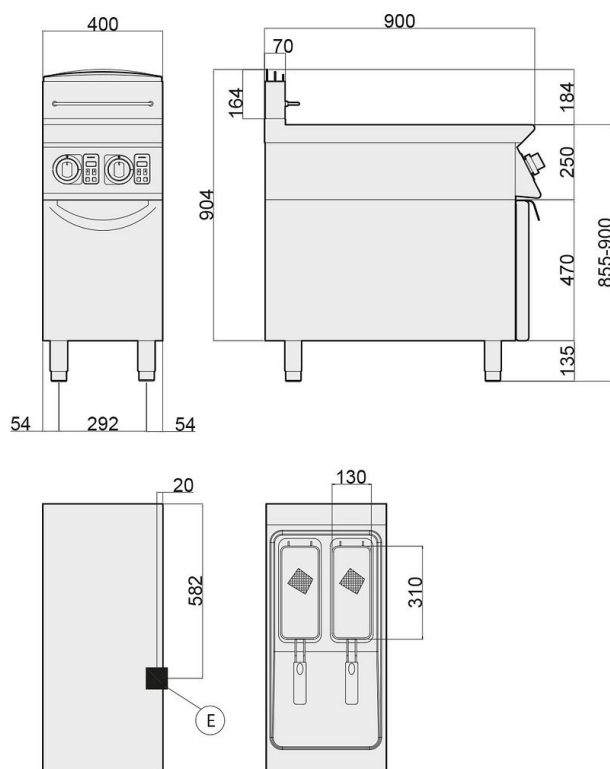
| | |
|-------------------------------------|---------------|
| Puissance électrique raccordée (kW) | 14 |
| Tension (V) | 400 V TRI + N |

DIMENSIONS ET POIDS

| | |
|-------------------------------------|-------------|
| Poids net (kg) | 88 |
| Dimensions extérieures (LxPxH) (mm) | 400x900x900 |

LOGISTIQUE

| | |
|-----------------------------------|--------------|
| Dimensions emballage (LxPxH) (mm) | 445x965x1200 |
| Poids brut (kg) | 91 |

Schémas techniques Téléchargez-les sur le site www.eberhardt-pro.fr

- Ⓐ remplissage eau
- Ⓒ remplissage eau chaude
- Ⓔ entrée électrique
- Ⓕ remplissage eau froide
- Ⓖ entrée gaz
- Ⓗ évacuation eau

Accessoires et options

Accessoires

2012898 Panier frites pour friteuse à échangeurs internes 8L

2013248 Bac de récupération d'huile avec filtre pour friteuse électrique

KITT348 Kit de 4 roulettes dont 2 avec frein

2026093 Rampe gaz