

## Friteuses gaz, brûleurs internes, commandes électroniques, 2x13 L



### Informations produit

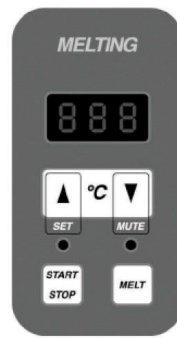
- › Carrosserie en acier inox. Cuve emboutie en inox avec angles arrondis. Dessus embouti avec épaisseur 12/10ème et surface anti-débordement. Pieds en acier inox réglables pour une hauteur de plan de 850 à 900 mm. Commandes électromécaniques avec thermostat jusqu'à 190°C ou commandes électroniques Melting. Panneau de commandes incliné vers l'utilisateur. Configurés d'usine pour gaz naturel (injecteurs butane/propane fournis). Robinet de vidange dans bac de récupération avec filtration sous le meuble. Brûleurs en fonte nickelée à haut rendement. Chauffe par échangeurs internes à la cuve. Zone froide pour le dépôt des impuretés. Dotation : paniers et bac de récupération des huiles.

## Avantages



### + Bouton électromécanique

Électromécanique : Contrôle de la température jusqu'à 190°C et thermostat de sécurité.



### + Electronique melting

Électronique Melting : Permet une meilleure précision et productivité et un contrôle électronique de la température programmée.

## Données techniques

### CARACTÉRISTIQUES TECHNIQUES

Typologie de produit	PCS1 - Produit à compétence spécifique
Nombre de cuves	2
Volume cuve (L)	2x13
Dessous	Avec placard
Modèle	Electronique Melting

### ALIMENTATION

Puissance gaz (kW)	18.8
Puissance électrique raccordée (kW)	0.2
Tension (V)	230V (mono)

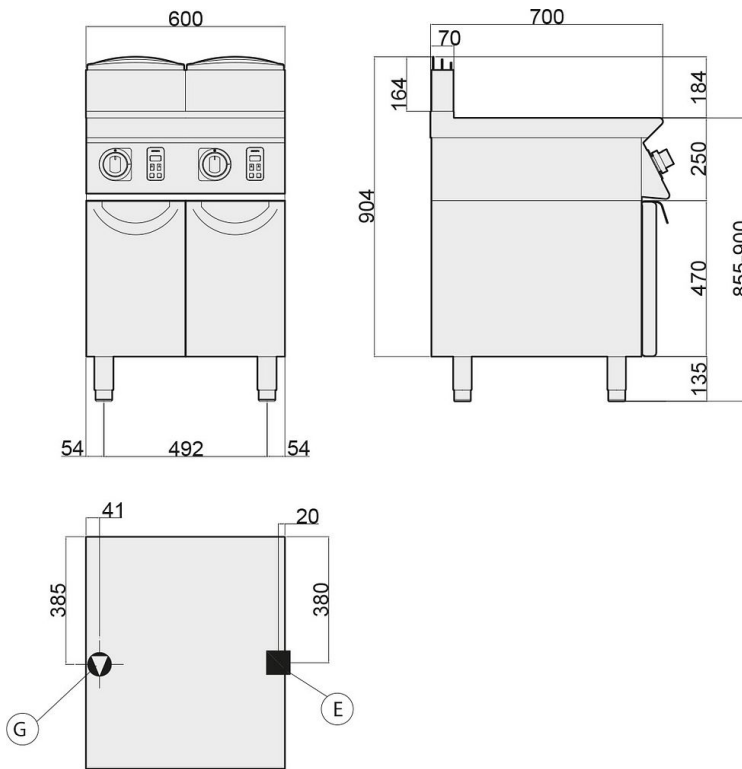
### DIMENSIONS ET POIDS

Poids net (kg)	80
Dimensions extérieures (LxPxH) (mm)	600x700x900

### LOGISTIQUE

Dimensions emballage (LxPxH) (mm)	630x770x1200
Poids brut (kg)	90

**Schémas techniques** Téléchargez-les sur le site [www.eberhardt-pro.fr](http://www.eberhardt-pro.fr)



**Accessoires et options**

**Accessoires**

- 2003002** Panier frites L120xP285xH120
- 2003003** Panier frites L240xP285xH120
- 2010905** Bac de récupération d'huile avec filtre pour friteuse pour FG7215T, FG7215MT, FE7215 et FE7215M
- KITT348** Kit de 4 roulettes dont 2 avec frein
- 2026093** Rampe gaz