

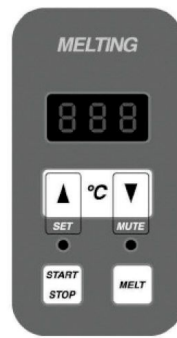
## Friteuses gaz, brûleurs externes, commandes électromécaniques, 2x17 L



### Informations produit

- › Carrosserie en acier inox.
- › Cuve emboutie en inox avec angles arrondis.
- › Dessus embouti avec épaisseur 12/10ème et surface anti-débordement.
- › Pieds en acier inox réglables pour une hauteur de plan de 850 à 900 mm.
- › Commandes électromécaniques avec thermostat jusqu'à 190°C ou commandes électroniques Melting.
- › Panneau de commandes incliné vers l'utilisateur.
- › Configurés d'usine pour gaz naturel (injecteurs butane/propane fournis).
- › Robinet de vidange dans bac de récupération avec filtration sous le meuble.
- › Brûleurs en fonte nickelée à haut rendement.
- › Chauffe par échangeurs externes à la cuve.
- › Zone froide pour le dépôt des impuretés.
- › Dotation : paniers et bac de récupération des huiles.

## Avantages



### + Bouton électromécanique

Électromécanique : Contrôle de la température jusqu'à 190°C et thermostat de sécurité.

### + Electronique melting

Électronique Melting : Permet une meilleure précision et productivité et un contrôle électronique de la température programmée.

## Données techniques

### CARACTÉRISTIQUES TECHNIQUES

Typologie de produit	PCS1 - Produit à compétence spécifique
Nombre de cuves	2
Volume cuve (L)	2x17
Dessous	Avec placard

### ALIMENTATION

Puissance gaz (kW)	33
Puissance électrique raccordée (kW)	0.2
Tension (V)	230V (mono)

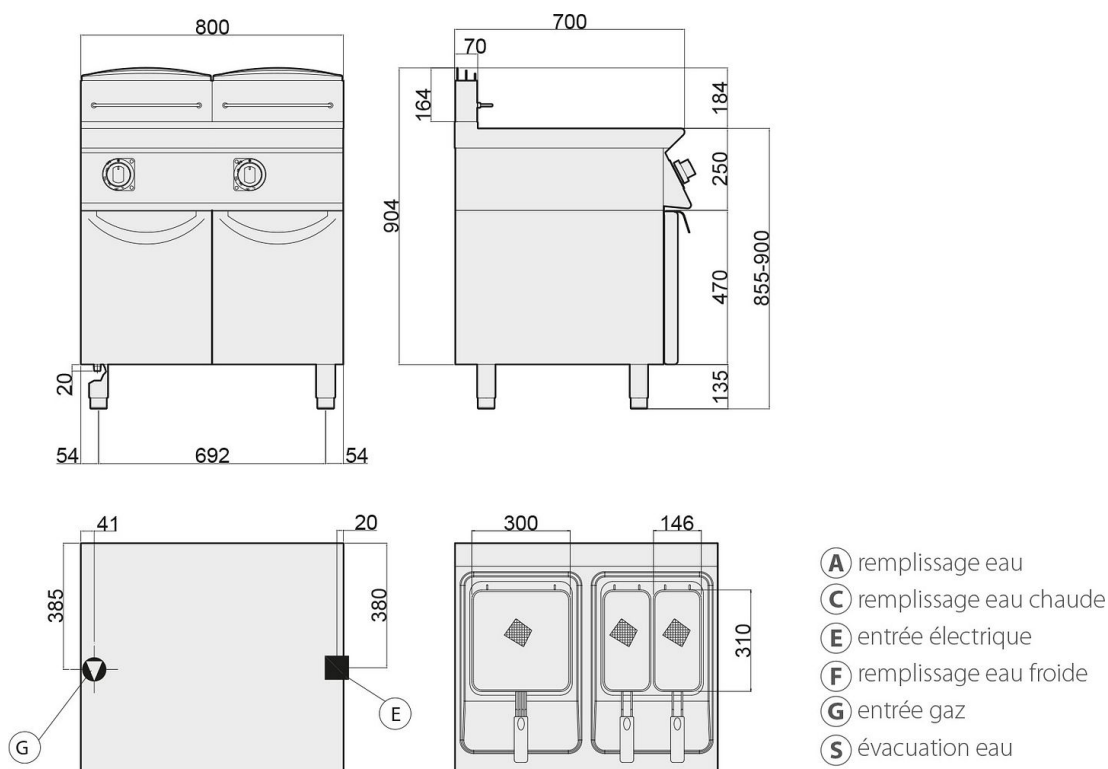
### DIMENSIONS ET POIDS

Poids net (kg)	121
Dimensions extérieures (LxPxH) (mm)	800x700x900

### LOGISTIQUE

Dimensions emballage (LxPxH) (mm)	845x825x1200
Poids brut (kg)	121

**Schémas techniques** Téléchargez-les sur le site [www.eberhardt-pro.fr](http://www.eberhardt-pro.fr)



**Accessoires et options**

**Accessoires**

**2015470** Bac de récupération d'huile avec filtre pour friteuse gaz

**KITT348** Kit de 4 roulettes dont 2 avec frein

**2026093** Rampe gaz