

Friteuses gaz, brûleurs internes, commandes électromécaniques, 17 L



Informations produit

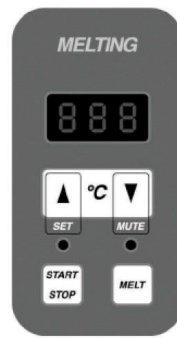
- › Carrosserie en acier inox.
- › Cuve emboutie en inox avec angles arrondis.
- › Dessus embouti avec épaisseur 20/10ème et surface anti-débordement.
- › Pieds en acier inox réglables pour une hauteur de plan de 850 à 900 mm.
- › Commandes électromécaniques avec thermostat jusqu'à 190°C ou commandes électroniques Melting.
- › Panneau de commandes incliné vers l'utilisateur.
- › Configurées d'usine pour gaz naturel (injecteurs butane/propane fournis).
- › Robinet de vidange dans bac de récupération avec filtration sous le meuble.
- › Brûleurs en fonte nickelée à haut rendement.
- › Chauffe par échangeurs internes à la cuve.
- › Zone froide pour le dépôt des impuretés.
- › Dotation : Paniers et bac de récupération des huiles.

Avantages



+ Bouton électromécanique

Électromécanique : Contrôle de la température jusqu'à 190°C et thermostat de sécurité.



+ Electronique melting

Électronique Melting : Permet une meilleure précision et productivité et un contrôle électronique de la température programmée.

Données techniques

CARACTÉRISTIQUES TECHNIQUES

Typologie de produit	PCS1 - Produit à compétence spécifique
Nombre de cuves	1
Volume cuve (L)	17
Dessous	Avec placard

ALIMENTATION

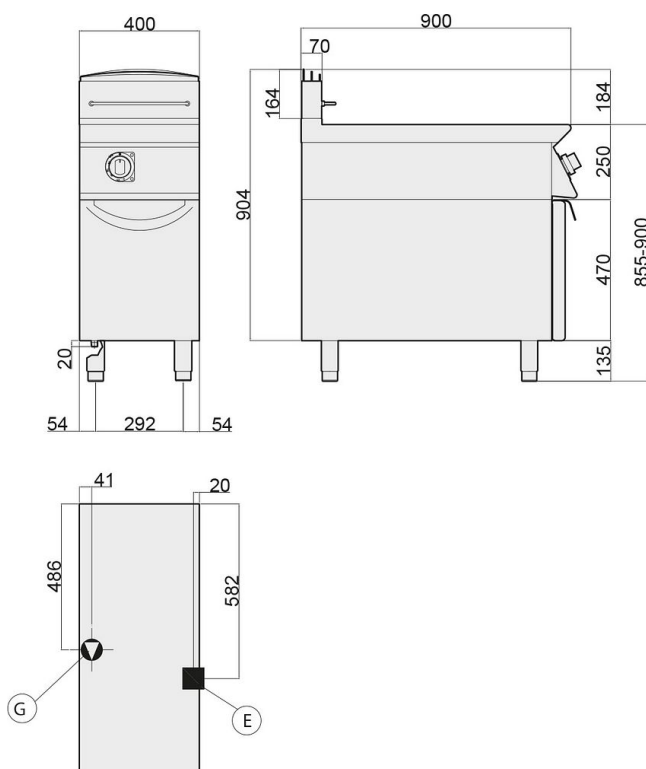
Puissance gaz (kW)	16.5
Puissance électrique raccordée (kW)	0.1
Tension (V)	230V (mono)

DIMENSIONS ET POIDS

Poids net (kg)	78
Dimensions extérieures (LxPxH) (mm)	400x900x900

LOGISTIQUE

Dimensions emballage (LxPxH) (mm)	1025x950x1200
Poids brut (kg)	88

Schémas techniques Téléchargez-les sur le site www.eberhardt-pro.fr

- A** remplissage eau
- C** remplissage eau chaude
- E** entrée électrique
- F** remplissage eau froide
- G** entrée gaz
- S** évacuation eau

Accessoires et options

Accessoires

2015470 Bac de récupération d'huile avec filtre pour friteuse gaz

KITT348 Kit de 4 roulettes dont 2 avec frein

2026093 Rampe gaz