

## Friteuses gaz, brûleurs internes, commandes électroniques, 2x8 L



### Informations produit

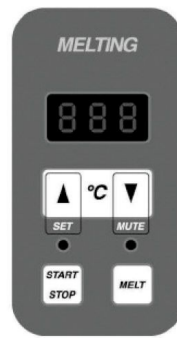
- › Carrosserie en acier inox.
- › Cuve emboutie en inox avec angles arrondis.
- › Dessus embouti avec épaisseur 20/10ème et surface anti-débordement.
- › Pieds en acier inox réglables pour une hauteur de plan de 850 à 900 mm.
- › Commandes électromécaniques avec thermostat jusqu'à 190°C ou commandes électroniques Melting.
- › Panneau de commandes incliné vers l'utilisateur.
- › Configurées d'usine pour gaz naturel (injecteurs butane/propane fournis).
- › Robinet de vidange dans bac de récupération avec filtration sous le meuble.
- › Brûleurs en fonte nickelée à haut rendement.
- › Chauffe par échangeurs internes à la cuve.
- › Zone froide pour le dépôt des impuretés.
- › Dotation : Paniers et bac de récupération des huiles.

## Avantages



### + Bouton électromécanique

Électromécanique : Contrôle de la température jusqu'à 190°C et thermostat de sécurité.



### + Electronique melting

Électronique Melting : Permet une meilleure précision et productivité et un contrôle électronique de la température programmée.

## Données techniques

### CARACTÉRISTIQUES TECHNIQUES

Typologie de produit	PCS1 - Produit à compétence spécifique
Nombre de cuves	2
Volume cuve (L)	2x8
Dessous	Avec placard
Modèle	Electronique Melting

### ALIMENTATION

Puissance gaz (kW)	12
Puissance électrique raccordée (kW)	0.2
Tension (V)	230V (mono)

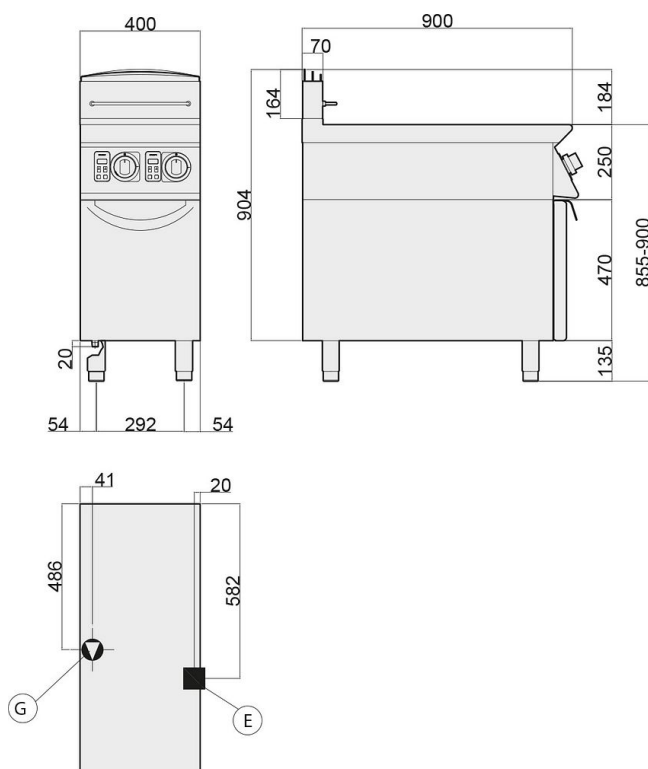
### DIMENSIONS ET POIDS

Poids net (kg)	88
Dimensions extérieures (LxPxH) (mm)	400x900x900

### LOGISTIQUE

Dimensions emballage (LxPxH) (mm)	1025x950x1200
Poids brut (kg)	91

## Schémas techniques *Téléchargez-les sur le site [www.eberhardt-pro.fr](http://www.eberhardt-pro.fr)*



## Accessoires et options

### Accessoires

- 2012898** Panier frites pour friteuse à échangeurs internes 8L
- 2015470** Bac de récupération d'huile avec filtre pour friteuse gaz
- KITT348** Kit de 4 roulettes dont 2 avec frein
- 2026093** Rampe gaz