

Grils électriques, acier chromé, surface de cuisson simples-lisses



Informations produit

- › Revêtement en acier chromé, 15 mm d'épaisseur, effet satiné.
- › Carrosserie en acier inox. Dessus embouti avec épaisseur 12/10ème
- › Pieds en acier inox réglables pour une hauteur de plan de 850 à 900 mm.
- › Dessous ouvert et porte battante en accessoire
- › Plaques séparées sans supplément, disponible en option (GRILSEP).
- › GRILS ÉLECTRIQUES :
- › Thermostat avec réglage de 50 à 330°C et voyant de fonctionnement

Données techniques

CARACTÉRISTIQUES TECHNIQUES

Typologie de produit	PAB1 - Prêt à brancher
Matériaux surface grill	Acier chromé
Surface de cuisson (LxP) (mm)	Simple - lisses 330x470
Type surface de cuisson	lisse
Taille de surface de cuisson (LxP) mm	330x 470
Dessous	ouvert
Modèle	Grils électrique 700 TOP

ALIMENTATION

Puissance électrique raccordée (kW)	6
Tension (V)	400 V TRI + N

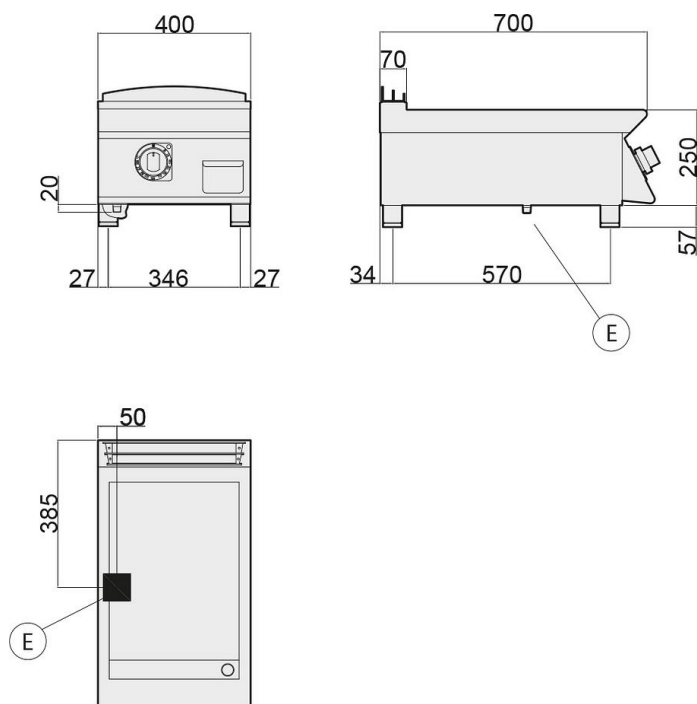
DIMENSIONS ET POIDS

Poids net (kg)	50
Dimensions extérieures (LxPxH) (mm)	400x700x307

LOGISTIQUE

Dimensions emballage (LxPxH) (mm)	450x825x570
Poids brut (kg)	55

Schémas techniques

 Téléchargez-les sur le site www.eberhardt-pro.fr

- Ⓐ remplissage eau
- Ⓒ remplissage eau chaude
- Ⓔ entrée électrique
- Ⓕ remplissage eau froide
- Ⓖ entrée gaz
- Ⓗ évacuation eau

Accessoires et options

Accessoires

7080100 Grattoir gril lisse