

Grils électriques, acier chromé, surface de cuisson doubles-lisses



Informations produit

- › Revêtement en acier chromé, 15 mm d'épaisseur, effet satiné.
- › Carrosserie en acier inox.
- › Dessus embouti avec épaisseur 12/10ème
- › Pieds en acier inox réglables pour une hauteur de plan de 850 à 900 mm.
- › Dessous ouvert et porte battante en accessoire
- › Plaques séparées sans supplément, disponible en option (GRILSEP).
- › GRILS ÉLECTRIQUES :
- › Thermostat avec réglage de 50 à 330°C et voyant de fonctionnement

Données techniques

CARACTÉRISTIQUES TECHNIQUES

| | |
|---------------------------------------|--------------------------|
| Typologie de produit | PAB1 - Prêt à brancher |
| Matériaux surface grill | Acier chromé |
| Surface de cuisson (LxP) (mm) | Doubles - lisses 720x465 |
| Type surface de cuisson | lisse |
| Taille de surface de cuisson (LxP) mm | 720x465 |
| Dessous | ouvert |
| Modèle | Grils électrique 700 |

ALIMENTATION

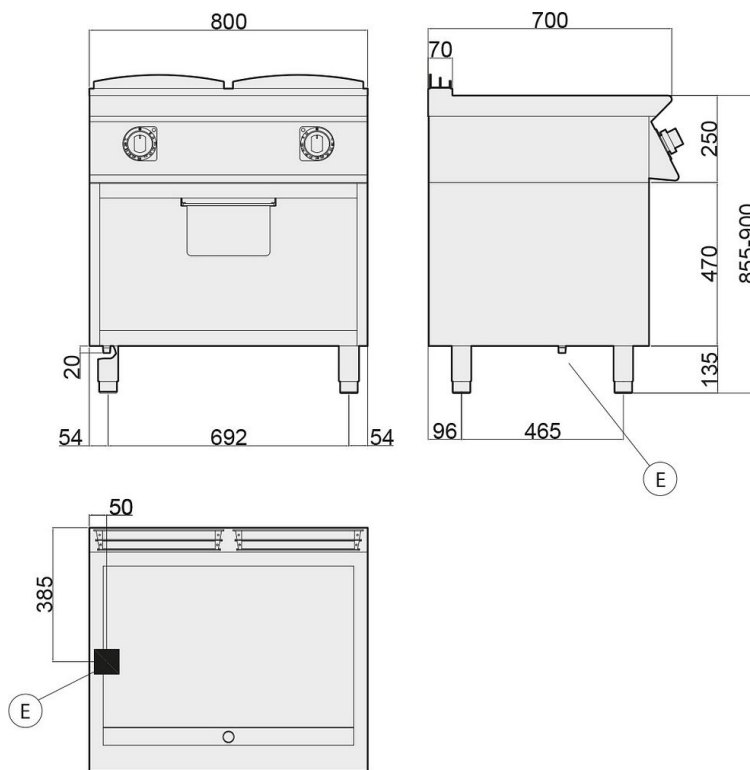
| | |
|-------------------------------------|---------------|
| Puissance électrique raccordée (kW) | 12 |
| Tension (V) | 400 V TRI + N |

DIMENSIONS ET POIDS

| | |
|-------------------------------------|-------------|
| Poids net (kg) | 120 |
| Dimensions extérieures (LxPxH) (mm) | 800x700x900 |

LOGISTIQUE

| | |
|-----------------------------------|--------------|
| Dimensions emballage (LxPxH) (mm) | 845x825x1200 |
| Poids brut (kg) | 125 |

Schémas techniques *Téléchargez-les sur le site www.eberhardt-pro.fr*

- Ⓐ remplissage eau
- Ⓒ remplissage eau chaude
- Ⓔ entrée électrique
- Ⓕ remplissage eau froide
- Ⓖ entrée gaz
- Ⓗ évacuation eau

Accessoires et options

Accessoires

2016437 Porte pour soubassement ouvert largeur 400 mm
(Prévoir 2 portes pour soubassement de largeur 800)

7080100 Grattoir grill lisse

KITT348 Kit de 4 roulettes dont 2 avec frein

2026093 Rampe gaz

Options

GK-GRILSEP Séparation grils 700 et 900